

## V 給水装置用材料

### 1 基準適合品の使用

給水装置は、配水管から直接接続し、需要者に安全な水道水を供給する設備のため、基準省令に適合した給水管及び給水用具を使用しなければならない。

指定工事業者は、給水装置工事に使用する給水管及び給水用具について、その製品の製造者、販売者、輸入業者等の資料により、基準に適合していることを確認しなければならない。

個々の給水管及び給水用具が性能基準を満たすとともに、給水装置工事が適正に施工されることが必要であり、逆流防止、凍結防止、防食等の機能が備わっていなければならない。

製品が構造及び材質基準に適合していることを認証することを業務とする第三者認証機関もあり、その認証済マークが表示されている製品もある。

### 2 性能基準に適合する給水装置用材料

「給水装置の構造及び材質基準」に適合した給水管及び給水用具には、自己認証品・第三者認証品・日本産業規格品（J I S）等に基づく製品がある。

#### 1 自己認証品

製造業者や販売業者が自らの責任において、性能基準に適合していることを証明する製品。

証明には、製造業者等が自ら又は試験機関等に委託して得た試験成績書等を使用する。

#### 2 第三者認証

製造業者等との希望に応じて、第三者認証機関が認証基準に適合することを証明し、認証した製品。

第三者認証機関は、製品サンプル試験を行い、性能基準に適合しているか否か等の検査を行って基準適合性を認証したうえで、当該認証機関の認証マークを製品に表示することを認める。

##### (1) 第三者認証機関












ア （公社）日本水道協会（J W W A）

イ （一財）日本燃焼機器検査協会（J H I A）

ウ （一財）電気安全環境研究所（J E T）

エ （一財）日本ガス機器検査協会（J I A）

表V-1 第三者認証機関のマーク

<p>(公社) 日本水道協会 【JWWA】  http://www.jwwa.or.jp/</p>	基本基準適合品		
	基本基準適合品 寒冷地仕様		
	基本基準適合品 寒冷地と共用仕様		
	特別基準適合品 技術基準適合品		
<p>(一財) 日本燃焼機器検査協会 【JHIA】  http://www.jhia.or.jp/</p>	性能基準の適合		
<p>(一財) 電気安全環境研究所 【JET】  http://www.jet.or.jp/</p>	性能基準の適合		
<p>(一財) 日本ガス機器検査協会 【JIA】  http://www.jia-page.or.jp/</p>	性能基準の適合		

表V-2 給水装置データベース

名 称	ホームページアドレス
厚生労働省給水装置データベース	<a href="https://mhlw.go.jp/kyusuidb/index.action">https://mhlw.go.jp/kyusuidb/index.action</a>

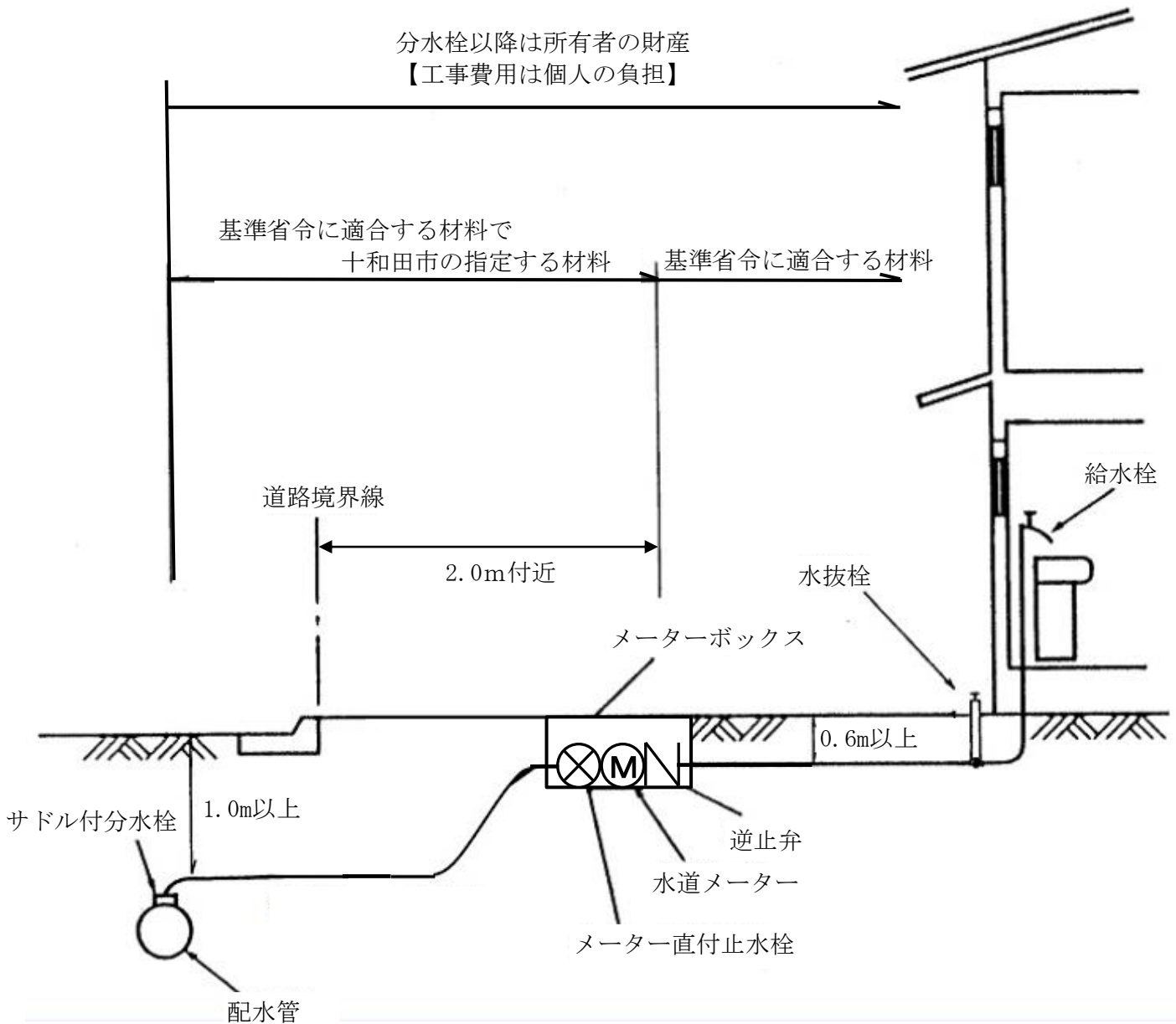
### 3 給水管及び給水用具の指定（条例第8条第1項）

管理者は、災害等による給水装置の損傷を防止するとともに、給水装置の損傷の復旧を迅速かつ適切に行えるようにするため必要があると認めるときは、配水管からの取付口から水道メーターまでの間の給水装置に用いようとする給水管及び給水用具について、その構造及び材質を指定することができる。

#### 1 一般事項

給水管及び継手類は、給水装置の主要部分を構成するものであることから、耐震性など十分な強度を有し、耐食性に優れ、かつ水質に悪影響を与えないものでなければならない。また、給水装置工事に使用される材料は多種多様なものがあるので、布設場所の土質・管が受ける内外圧・管の特性・通水後の維持管理を考慮し、寒冷地の凍結対策として最も適切な材料を選定しなければならない。

図V-1 給水装置標準図



## 2 給水管の指定

配水管から水道メーターまでの給水管に使用する管種・口径は表V-3を原則とすること。

また、75mm以上の管種は耐震性を考慮して、分岐部から止水栓・仕切弁までを配水管の耐震性能と同等以上の管種を使用しなければならない。

ただし、ガソリンスタンドや、灯油タンク等の油類の影響を受ける場合については、協議の上、水道用ポリエチレン紛体ライニング鋼管・ステンレス鋼管を使用してもよい。

表V-3 配水管からメーターまでの給水管の材料

口径	指定材料名【管類】	記号	規格	備考
75mm以上	水道用ダクタイル鋳鉄管	NE形	DIP (NE)	内面エポキシ樹脂紛体塗装【耐震レベル2】
		NS形	DIP (NS)	
		GX形	DIP (GX)	
	水道配水用ポリエチレン管	HPPE	JWWA K144	別規格：PTC K03
13～50mm	水道用ポリエチレン二層管	PP	JIS K6762	1種軟質二層管
	※水道用ポリエチレン紛体ライニング鋼管	内面	SGP-PB	事前協議にて使用可 (水道メーター前後の 施工を除く)
		内外面	SGP-PD	
※水道用ステンレス鋼管	SUS	JWWA G115	管端防食継手使用のこと	

※ 異形管・継手類はJWWA規格品を使用すること。

## 3 分岐材料の指定

分岐器具は、分岐する配水管の管種に応じて表V-4により選定すること。

表V-4 配水管種別及び分岐口径に対応する分岐器具

分岐口径 配水管種別	20～25mm	30～50mm	75mm以上
DIP・HPPE	水道用サドル付分水栓		割T字管
VP・PP			

※DIP・HPPEについては、分岐口径が50mm以下でも割T字管の使用も可とする。

### (1) 水道用サドル付分水栓

水道用サドル付分水栓とは、分岐サドルに分水栓を組み込んだ一体のもので、主管にボルトで取り付け、不断水工法で分岐できるものである。

指定要件は、JWWA認証品【認証番号B117・B136】で、A型(ボール式)であること。

### (2) 割T字管

割T字管は、穿孔方向が水平方向に分岐するもので、不断水工法によりサドル付分水栓より大きな口径を分岐する場合に使用する。なお、使用器具は十和田市指定品を使用しなければならない。

表V-5 割T字管の指定

メーカー	製品名	型式	継手
コスモ工機(株)	コスモバルブ	ST型 (N式)	内ネジ
		〃 (U式)	外ネジ
		〃 (F式)	フランジ
大成機工(株)	ヤノT字管	SS型	内ネジ
		SUN型	外ネジ
		SF型	フランジ
		V型	フランジ

※同口径分岐については、コスモバルブを使用しなければならない。

(3) T字管

配管と配管をT字に分岐するための継手で、上記サドル付分水栓や割T字管を使用できない場合に使用する。なお、作業には断水が伴うため、事前協議を行い職員立会の元、作業を行わなければならない。

使用器具は、管理者の指定したものを使用しなければならない。

4 弁・栓類の指定

止水器具には、仕切弁・止水栓等があり、給水の開始や中止・給水装置の修理・メーター交換をする場合に開閉するための給水器具であり、いずれも容易に操作ができ、耐食性に優れ、漏水の生じない構造及び材質のものを使用すること。また、水道使用者においても破裂・漏水等の緊急時に簡単に操作できるよう、止水栓・仕切弁等は水道メーターの上流側に設置すること。

(1) 仕切弁・止水栓の指定

仕切弁及び止水栓は、設置場所及び口径に応じて表V-6により選定する。

表V-6 仕切弁・止水栓の指定

使用口径	名称	規格・要件	開閉方向	設置場所
13～25mm	メーター直付止水栓	JWWA B108・ボール式・伸縮型	右閉め	メーターBOX
13～25mm	乙型止水栓	JWWA B108・ボール式	右閉め	分譲地・止水栓筐
30～40mm	青銅製仕切弁 (ソフトシールタイプ)	日水協検査品・キーボックス型	左閉め	宅地
50mm以上	水道用ソフトシール仕切弁	JWWA B120・メカニカル型	左閉め	道路・宅地

(2) 逆止弁の指定

逆止弁には、ばね式・自重式（リフト式）・スイング式・ダイヤフラム式・ボール式等多くの種類があり、逆流防止を目的として用いられている。

十和田市では、水道メーター下流側に連結して設置する逆止弁を、維持管理を容易に行うことができるよう、50mm以下を自重式、75mm以上をスイング式とする。

表V-7 逆止弁の指定

種類	口径	前澤給装工業(株)	(株)日邦バルブ	(株)タブチ	備考
		(JWWA F-108)	(JWWA F-103)	(JWWA F-98)	
自重式	25mm以下	CA-MG	CV-SCO	KGF-AM	
	30~40mm	C-MG (伸縮なし)	CV-SEI (伸縮あり)	—	
	50mm	—	CV-SEI (F)	—	フランジ継手
スイング式	75mm以上	日本産業規格品 (JIS)			フランジ継手

5 筐類の指定

仕切弁及び水道メーター（水道メーターに連結する止水栓・逆止弁を含む）に取り付けられるきょう類は、維持管理が容易な形態を備えたもので、十和田市の指定材料を使用しなければならない。

(1) 耐寒型樹脂製メーターボックス

耐寒型樹脂製メーターボックスの要件は次のとおりとする。

ア 設置するメーター口径が13~40mmの場合は、凍結防止のため底板付で上蓋に保温材入りの耐寒型樹脂製メーターボックスを使用すること。

ただし、30~40mmについては、管理者と協議の上、コンクリート製ますとすることができる。

イ 上蓋は着脱自在で、上蓋の内部に金属探知機に反応する感応リング又は感応板が装着してあること。

ウ 車重や土圧（側圧を含む）などに対し、強い構造であること。

（静荷重試験において、最大荷重が14.7KN程度）

エ 上蓋の表面に水道用メーターボックスの表示があり、色は水色とする。また、上蓋の裏面には水栓番号（アパート等においては部屋番号）を表記できること。

オ 耐寒型樹脂製メーターボックスの指定材料及び標準寸法については、表V-8を参照すること。

表V-8 口径別水道メーターボックスの指定

対応口径	標準寸法（内寸法：mm）			対応製品型式		
	長さ(L)	幅(W)	高さ(H)	前澤化成工業(株)	日之出水道機器(株)	アロン化成(株)
13~20mm	500	280	600	MB-30HA	NCP-25D1	MX-25LR/VSW LB
25mm	550	280	600	MB-30SA	NCP-30D1	MSO-3040TLF/VSW LB
30~40mm	580	350	600	MB-40SA	HJ-40E	

(2) 現場打ちコンクリート製メーターます

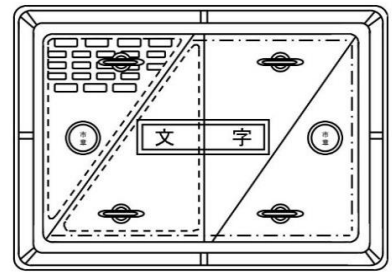
現場打ちコンクリートメーター製ますの要件は次のとおりとする。

ア 設置する水道メーターの口径が50mm以上の場合は、現場打ちコンクリート製にて施工すること。

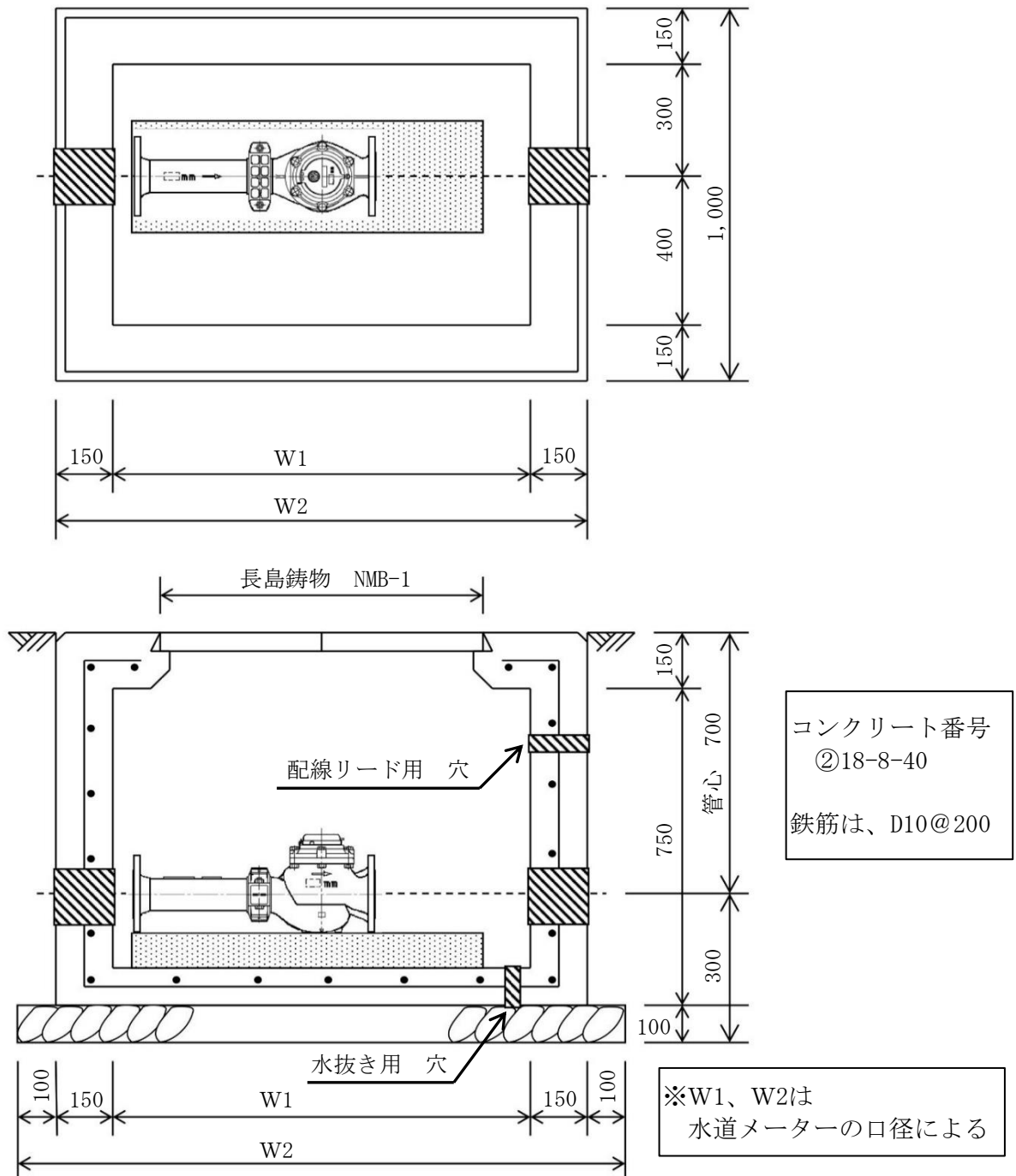
イ コンクリートメーターます用鉄蓋の材質は、蓋をF C D製・枠をF C製とし、寸法及び指定材料については表V-9を参照すること。

表V-9 コンクリート製メーターます用鉄蓋の指定

製造会社	製品型式	標準寸法 (mm)		
		長さ(L)	幅(W)	高さ(H)
長島鋳物	NMB-1型	880	680	75



図V-2 現場打ちコンクリートますの標準寸法図

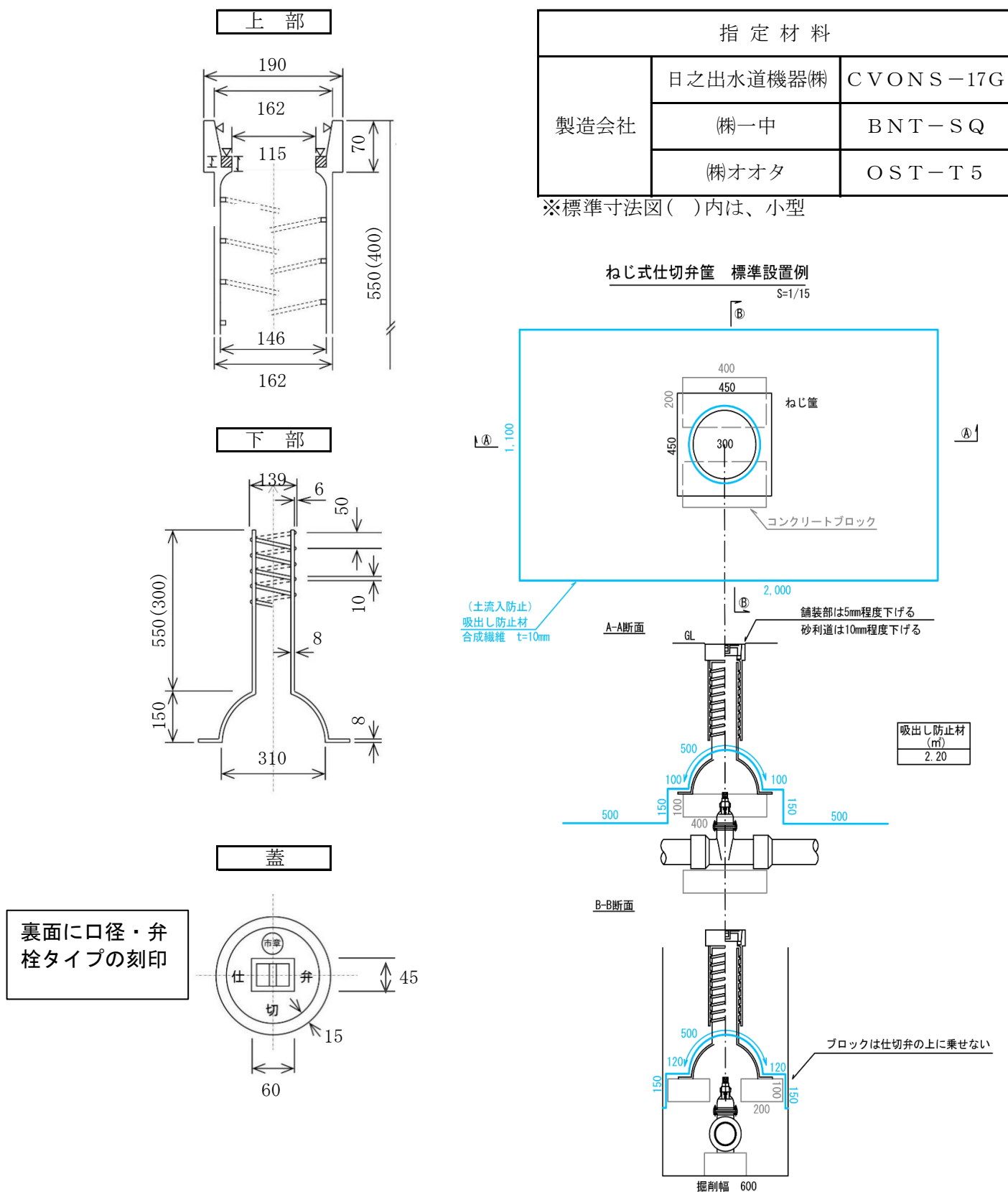


(3) 仕切弁

仕切弁の要件は次のとおりとする。

- ア 仕切弁を設置する場合には、指定のネジ式仕切弁を使用しなければならない。
- イ ネジ式仕切弁は、FCD製とし、寸法及び指定材料については図V-3を参照すること。
- ウ 上蓋裏面にプレートを取り付け、口径や弁栓タイプなどを刻印で明示すること。

図V-3 ネジ式仕切弁の指定材料及び標準寸法図





(4) 止水栓筐

止水栓筐の要件は次のとおりとする。

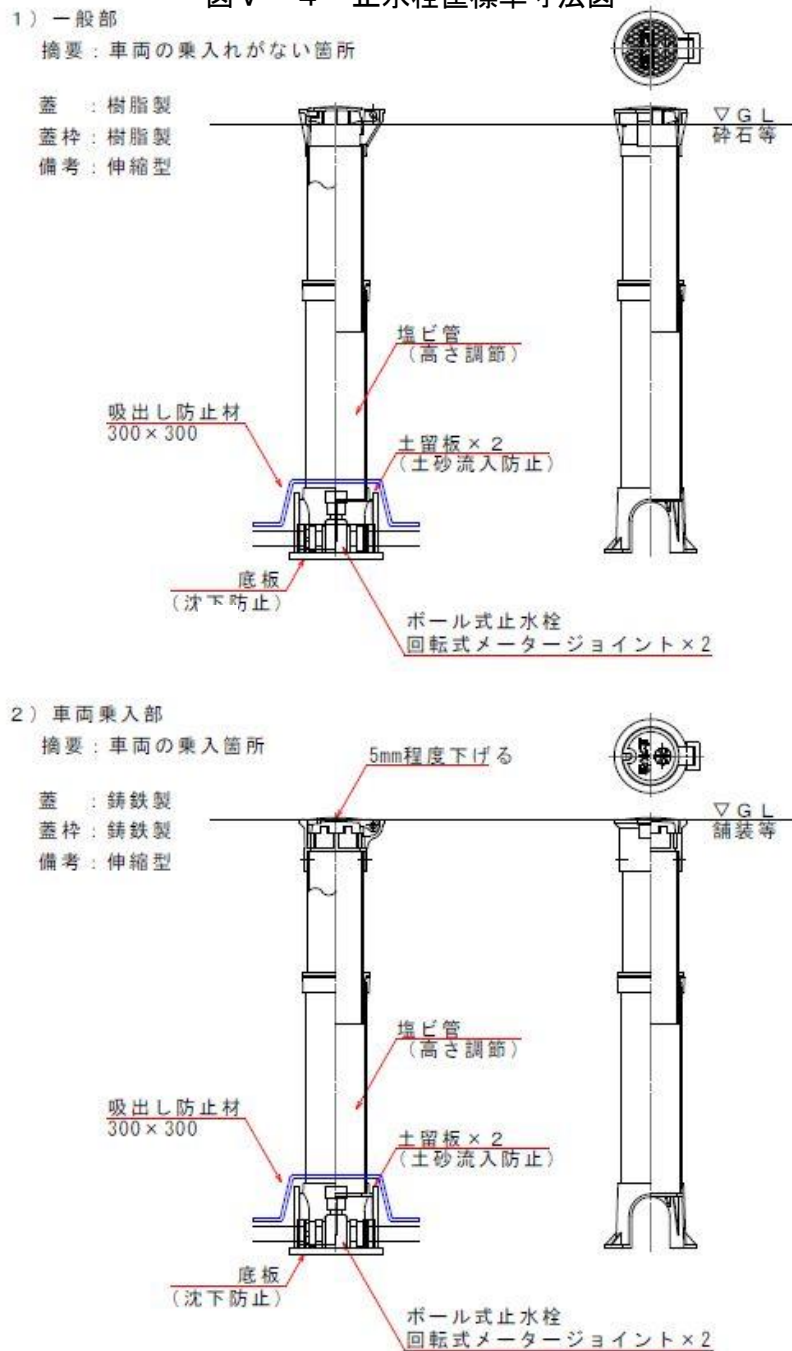
ア 止水栓筐を設置する場合には、指定のものを使用しなければならない。

イ 一般部には樹脂製の蓋及び蓋枠のものを、車両乗入部及び分譲地には铸铁製の蓋及び蓋枠のものを使用する。指定材料及び標準寸法図については表V-10及び図V-4を参照のこと。

表V-10 止水栓筐の指定

対応口径	製造会社	型式	標準寸法 (高さ※直径75mm)
13~25mm	アロン化成(株)	MNS-AP75/VS LB (一般部)	700-1,100
		MNS-AF75/VS BK (車両乗入部)	
	前澤化成工業(株)	SSAB75V (一般部)	
		SSADD75V (車両乗入部)	

図V-4 止水栓筐標準寸法図



## 6 消火栓

消火栓を設置するときは、消火活動に使用した水量が他の給水量と混同しないよう別系統の配管とし、平常時の放水を防止するため放水口には栓をすること。

### (1) 消火栓の要件

ア 設置する消火栓は、緊急時の使用や維持管理を考慮し、十和田市の指定材料を使用しなければならない。また、私設消火栓についても同様とする。

イ 放水口は65mm町野式（JIS B9911）とし、平常時は放水口に栓をすること。

ウ 消火栓の開閉方向は、左開き・右閉めとする。

エ 屋外消火栓の設置にあたっては、凍結を考慮し、原則として地上式消火栓で外部排水式・打倒式の構造を有していること。

オ 地上式消火栓には、開閉時に支障とならないよう曲げ加工を施した消火栓用標識を取付けること。

カ 私設消火栓についても、上記ア～オを準用する。

### (2) 施工上の注意

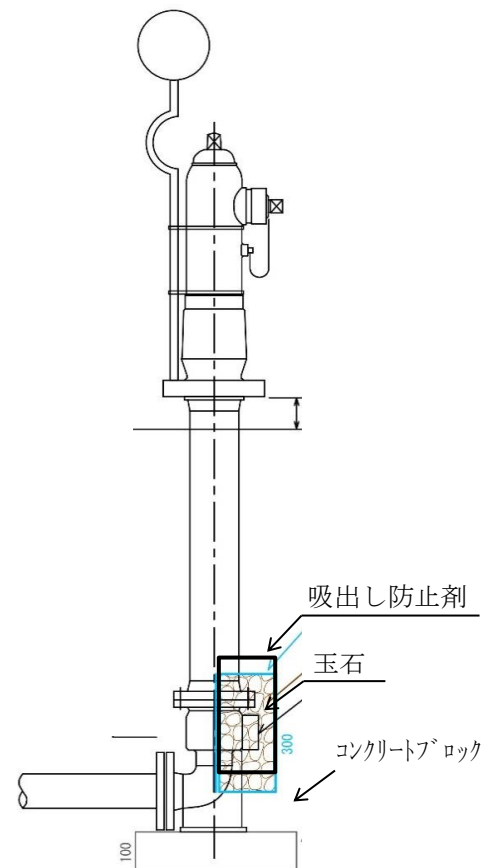
ア 消火栓用の分岐は、75mm以上とし、他の給水装置等への分岐はしてはいけない。

イ 消火栓の上流側には必ず維持管理用の仕切弁（ソフトシール弁）を設置すること。

ウ 設置場所は、交通の支障とならない維持管理の容易な公共用地内に設置することを原則とする。

表V-10 消火栓の指定材料

呼び名	製造型式		地下寸法
	前澤化成工業(株)	(株)北川鉄工所	
単口 (回転式)	CR1E	No. 52K II	H=1, 200mm 又は1, 350mm
双口	CX2E	No. 39W	

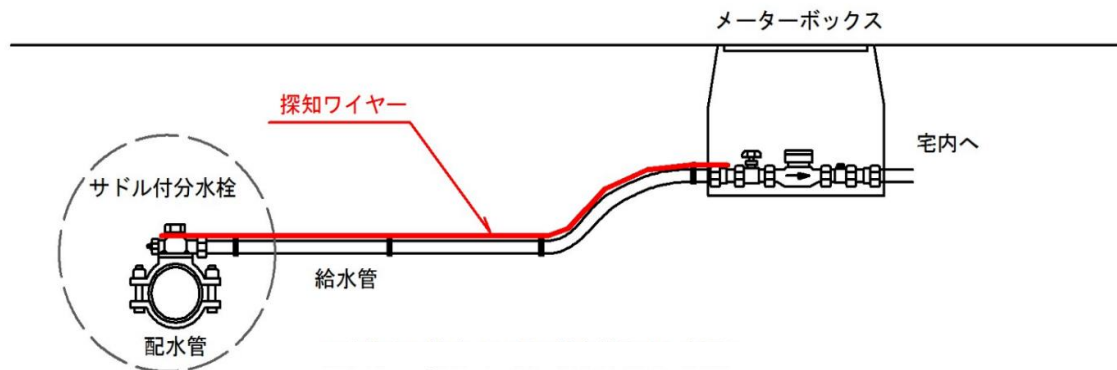


## 7 探知ワイヤーの指定

探知ワイヤーは、給・配水管に使用されている非金属埋設管に設置することにより、管路位置の確認を容易にし、給・配水管の防護、事故防止を図るために設置するものである。

### 探知ワイヤーの設置

- (1) 探知ワイヤーは、非金属管（HPPE・PP）の給・配水管を布設する際に、管に密着して設置する。
- (2) 給水管への施工範囲は、分岐器具からメーターボックス内までとする。
- (3) 設置する探知ワイヤーは、十和田市の指定品を使用しなければならない。



表V-11 探知ワイヤーの指定品

製造業者	製品名	型式
フジテコム(株)	フジロケーティングワイヤー	FRT-174
ヨツギ(株)	YSロケーティングワイヤー	YS-671-2-2
サンエス護膜工業(株)	S.C. ロケーティングワイヤー	SC

表V-12 主な管種の特徴

管種	利点	欠点
水道用ダクタイル鋳鉄管 (NS・GX・NE)	<ul style="list-style-type: none"> <li>強度が大であり、耐食性がある。</li> <li>強靱性に富み、衝撃に強い。</li> <li>大きな離脱防止力をもつので、コンクリート防護が不要。</li> <li>継手の種類が豊富。</li> </ul>	<ul style="list-style-type: none"> <li>重量が比較的重い。</li> <li>土壌が腐食性の場合には、外面・継手防食を必要とする。</li> <li>価格が比較的高価。</li> </ul>
水道配水用ポリエチレン管	<ul style="list-style-type: none"> <li>腐食性に耐性がある。</li> <li>軽量で加工性、施工性がよい。</li> <li>EF接合により一体化ができる。</li> <li>管体に柔軟性があるため、管路が地盤の変動に追従できる。</li> <li>耐寒性、耐衝撃強さが大である。</li> </ul>	<ul style="list-style-type: none"> <li>熱、紫外線に弱い。</li> <li>外傷を受けやすいため、運搬、施工時に注意が必要である。</li> <li>雨天時や湧水地盤では、EF継手での施工が困難である。</li> <li>EF継手での施工には、コントローラ等の特殊工具を必要とする。</li> <li>油類等、有機溶剤による耐食性が弱い。</li> </ul>
水道用ポリエチレン二層管 (1種軟質)	<ul style="list-style-type: none"> <li>タワミ性、柔軟性に優れている。</li> <li>腐食性に耐性がある。</li> <li>軽量で加工性、施工性がよい。</li> <li>耐寒性、耐衝撃強さが大である。</li> <li>長尺物のため、継手が少数ですむ。</li> </ul>	<ul style="list-style-type: none"> <li>可燃性で高温に弱い。</li> <li>引張り強度が弱く、外傷を受けやすい。</li> <li>有機溶剤による耐食性が弱い</li> <li>管内が凍結した場合、電気解凍ができない。</li> </ul>
水道用ポリエチレン 紛体ライニング鋼管	<ul style="list-style-type: none"> <li>引張り強度が大で、外傷等のおそれが少ない。</li> <li>管内が滑らかで、スケールの発生が少ない。</li> <li>施工場所に応じて、内面、内外面の被覆を選択できる。 (内面被覆 …SGP-PB) (内外面被覆…SGP-PD)</li> </ul>	<ul style="list-style-type: none"> <li>施工性が悪い。</li> <li>酸食、電食を受けやすい。</li> <li>高温により、内面被覆が変質、剥離するおそれがある。</li> <li>価格が比較的高価。</li> </ul>
水道用ステンレス鋼管	<ul style="list-style-type: none"> <li>軽量である。</li> <li>耐食性に優れ、管内にスケールの発生が少ない。</li> <li>ライニング塗装を必要としない。</li> </ul>	<ul style="list-style-type: none"> <li>薄肉はつぶれやすいので、運搬、施工時は注意が必要となる。</li> <li>もらい錆びを受ける場合があるので他の鋼管類と接触させない方法で保管しなければならない。</li> <li>電気抵抗値が高く、発火のおそれがあることから蒸気解凍が望ましい。</li> <li>価格が比較的高価。</li> </ul>
水道用架橋ポリエチレン管 (XPEP)  水道用ポリブテン管 (PBP)	<ul style="list-style-type: none"> <li>腐食性、可とう性、施工性に優れている。</li> <li>軽量である。</li> <li>屋内配管に適している。</li> <li>価格が安価。</li> </ul>	<ul style="list-style-type: none"> <li>有機溶剤による耐食性が弱い。</li> <li>直射日光に当てると、強度が低下する。</li> <li>管内が凍結した場合、電気解凍ができない。</li> </ul>

## 4 水道メーター

水道メーターの選定に当たっては、給水装置の使用実態に適応したものを使用し、原則として1世帯又は1か所ごとに水道メーターを設置する。

また、設置位置は検針時等の維持管理面において、将来重要な影響を及ぼすことも考えられるため、十分に考慮して設置しなければならない。

### 1 一般事項

(1) 水道メーターは、給水装置に取り付け需要者が使用する水量を積算計量するもので、料金計算の基礎となるものであるから、計量法に定める計量器の検定検査に合格したものでなければならない。

なお、検定有効期間は8年である。

(2) 水道メーターは、管理者が給水装置の所有者に貸与しているものであることから、善良な注意をもって水道メーターを管理しなければならない。

(3) 保管者は、管理義務を怠ったために水道メーターを亡失又はき損した場合は、その損害額を弁償しなければならない。

### 2 水道メーターの種類

当市で使用している水道メーターの種類は下記の表のとおりである。

表V-13 水道メーターの種類

種類	形式	口径	桁数		長さ (mm)	継手 (外径・山数)	月最大 使用量	備考
			本体	子機				
直読式 (乾式)	接線流羽根車式	13mm	4	—	165	26.4・山14	100m <sup>3</sup>	ロング
		20mm	4	—	190	33.2・山11	170m <sup>3</sup>	
		25mm	4	—	225	41.9・山11	260m <sup>3</sup>	
		30mm	5	—	230	47.8・山11	420m <sup>3</sup>	
		40mm	5	—	245	59.6・山11	420m <sup>3</sup>	
	軸流羽根車式	40mm	5	—	245	59.6・山11	700m <sup>3</sup>	
電子式 (有線)	接線流羽根車式	13mm	4	4	165	26.4・山14	100m <sup>3</sup>	ロング
		20mm	4	4	190	33.2・山11	170m <sup>3</sup>	
		25mm	4	4	225	41.9・山11	260m <sup>3</sup>	
		30mm	5	4	230	47.8・山11	420m <sup>3</sup>	
		40mm	5	4	245	59.6・山11	420m <sup>3</sup>	
	軸流羽根車式	50mm	6	5	560	フランジ型	2,600m <sup>3</sup>	無線式も有り
		75mm	6	5	630	フランジ型	4,100m <sup>3</sup>	〃
		100mm	6	5	750	フランジ型	6,600m <sup>3</sup>	〃
電子式 (集中)	接線流羽根車式	20mm	4	4	190	33.2・山11	170m <sup>3</sup>	ミニカウンター

※φ50以上は、伸縮付補足管を使用すること。