

給水装置設計・施工要領

令和8年4月改訂

十和田市 都市インフラ整備部 上下水道課

改訂回数	改訂年月日	内 容	備考
第 1 回	昭和 4 7 年 4 月	十和田市給水装置工事施行基準	
第 2 回	昭和 5 8 年 4 月	十和田市給水装置設計・施工要領改訂	
第 3 回	昭和 6 1 年 3 月	給水装置設計・施工基準改正 (日本水道協会青森県支部技術調査常設委員会)	
第 4 回	平成 4 年 2 月	給水装置設計・施工基準改正 (日本水道協会青森県支部技術調査常設委員会)	
第 5 回	平成 7 年 1 月	十和田市給水装置設計・施工要領改訂	
第 6 回	平成 7 年 1 0 月	給水装置設計・施工基準改正 (日本水道協会青森県支部技術調査常設委員会)	
第 7 回	平成 1 2 年 6 月	十和田市給水装置設計・施工要領改訂	
第 8 回	平成 1 4 年 2 月	十和田市給水装置設計・施工要領改訂	
第 9 回	平成 1 7 年 6 月	十和田市給水装置設計・施工要領改訂	
第 10 回	平成 2 5 年 4 月	十和田市給水装置設計・施工要領改訂	
第 11 回	平成 2 6 年 4 月	十和田市給水装置設計・施工要領改訂	
第 12 回	平成 2 7 年 4 月	十和田市給水装置設計・施工要領改訂	
第 13 回	令和 元 年 1 0 月	十和田市給水装置設計・施工要領改訂	
第 14 回	令和 3 年 4 月	十和田市給水装置設計・施工要領改訂	
第 15 回	令和 5 年 4 月	十和田市給水装置設計・施工要領改訂	
第 16 回	令和 6 年 4 月	十和田市給水装置設計・施工要領改訂	
第 17 回	令和 7 年 4 月	十和田市給水装置設計・施工要領改訂	
第 18 回	令和 8 年 4 月	十和田市給水装置設計・施工要領改訂	
第 回	・		
第 回	・		
第 回	・		
第 回	・		

目 次

I	総 則	
1	目的	1
2	用語の定義	1
3	給水装置の種類	2
4	給水装置工事の種類	2
5	給水装置の構造及び材質	2
II	指定工事業者	
1	指定工事業者制度	3
2	事業の基準・事業の運営の基準	3
3	主任技術者の選任等	4
4	報告又は資料の提出	4
5	指定の取消し	4
6	主任技術者の役割	5
7	指定工事業者の申請・届出に関する手続	6
8	指定工事業者への通知等	8
III	設 計	
1	設計の基本事項	9
2	調査	10
3	給水方式の決定	11
4	計画使用水量の決定	14
5	給水管の口径決定	23
IV	手 続	
1	給水装置工事の施行承認	34
2	工事の施行	34
3	給水装置工事施行申請（承認）書による工事	34
4	修繕工事	34
5	給水装置の軽微変更	35
6	給水装置工事の順序	35
7	給水装置工事の申込及び承認	37
8	給水装置工事の同時申請	39
9	水道加入金	40
10	給水装置工事の変更	42
11	道路占用許可申請	43
12	水栓番号の発行	46
13	中間検査	46
14	工事完成検査	46
15	完成図	50
16	給水装置工事の図面に用いる記号	52
V	給水装置用材料	
1	基準適合品の使用	54
2	性能基準に適合する給水装置用材料	54
3	給水管及び給水用具の指定	56
4	水道メーター	66
VI	給水装置の施工	
1	配管工事	67
2	水道メーターの設置	77
3	土工事	80
4	吐水口	82

Ⅶ 特殊な条件を伴う申請手続等

1	開発行為等による寄附採納	84
2	貯水槽式給水	87
3	貯水槽以降に水道メーターを設置する特例措置	88
4	3階直結給水	90
5	直結増圧式給水	91
6	水道直結型スプリンクラー設備等	92
7	給水方式の変更	93
8	下水道メーター・控除用メーターの設置	94
9	磁気活水器の設置	95
10	水道メーターの亡失（き損）届	95

Ⅷ 維持管理

1	維持管理	96
---	------	----

様式集

1	指定給水装置工事事業者関係	
	指定給水装置工事事業者指定（更新）申請書	様 - 1
	機械器具調書	様 - 2
	誓約書	様 - 3
	給水装置工事主任技術者 選任・解任届出書	様 - 4
	指定給水装置工事事業者指定事項変更届出書	様 - 5
	指定給水装置工事事業者証再交付申請書	様 - 6
	指定給水装置工事事業者 廃止・休止・再開届出書	様 - 7
2	給水装置工事申請関係	
	給水装置工事施行申請（承認）書	様 - 8
	給水装置工事設計書・設計図	様 - 9
	給水装置工事施行取消届	様 - 10
	水道加入金還付願	様 - 11
	水道加入金還付委任状	様 - 12
	給水装置工事検査申請書	様 - 13
	給水装置工事完成図	様 - 14
	給水装置工事記録写真帳	様 - 15
	水道メーター出庫伝票	様 - 16
	水道メーター入庫伝票	様 - 17
	給水装置工事自社確認検査報告書	様 - 18
	給水装置設置完了届	様 - 19
3	特殊な条件を伴う申請関係	
	私設消火栓設置に関する確約書	様 - 20
	工事材料検査申請書及び検査書	様 - 21
	寄附採納願	様 - 22
	消火栓記録簿	様 - 23
	バルブオフセット図	様 - 24
	3階直結給水事前協議書	様 - 25
	直結増圧式給水事前協議書	様 - 26
	水道直結型スプリンクラー設備条件承諾書	様 - 27
	既設設備検査申請書	様 - 28
	小規模貯水槽設置状況報告書	様 - 29
	貯水槽以降の水道メーター設置申請書	様 - 30
	貯水槽以降の水道メーター貸与及び、 検針・集金依頼書	様 - 31
	給水装置修繕報告書	様 - 32

4	その他の様式		
	給水装置及び排水設備確認書	様	- 33
	給水装置確認 委任状 【参考様式】	様	- 34
	給水装置の代理人(管理人)選定届	様	- 35
	私設消火栓使用承認申請書	様	- 36
	水道メーター亡失(き損)届	様	- 37
	水質検査願	様	- 38
	指定給水装置工事事業者 指定更新時確認事項書	様	- 39

I 総 則

1 目 的

この給水装置設計・施工要領（以下、「施工要領」という。）は水道法及び十和田市給水条例等に基づき、給水装置工事に係る設計・施工等の技術上の基準及び事務処理について必要事項を定め、適正な施工を確保することを目的とする。

2 用語の定義

この施工要領における用語の定義は次のとおりとする。

1 法令関係

- (1) 「法」 水道法（昭和32年法律第177号）をいう。
- (2) 「施行令」 水道法施行令（昭和32年政令第336号）をいう。
- (3) 「施行規則」 水道法施行規則（昭和32年厚生省令第45号）をいう。
- (4) 「基準省令」 給水装置の構造及び材質の基準に関する省令（平成9年厚生省令第14号）をいう。
- (5) 「条例」 十和田市給水条例（平成17年条例第205号）をいう。
- (6) 「施行規程」 十和田市給水条例施行規程（平成17年公営企業管理規程第14号）をいう。
- (7) 「指定工事業者規程」 十和田市指定給水装置工事業者規程（平成17年公営企業管理規程第15号）

2 呼称

- (1) 「管理者」 需要者に水を供給するために水道事業等の管理者の権限を行う市長をいう。
- (2) 「指定工事業者」 十和田市指定給水装置工事業者をいう。水道法第16条の2第1項により管理者が指定した者をいう。
- (3) 「主任技術者」 水道法第25条の4第1項により指定工事業者が給水装置工事主任技術者として選任した者をいう。

3 給水装置等

- (1) 「給水装置」 需要者に水を供給するために、水道事業者の施設した配水管から分岐して設けられた給水管及びこれに直結する給水用具をいう。
- (2) 「配水管」 配水池又はポンプを起点として配水するために布設した管をいう。
- (3) 「給水管」 需要者が給水の目的で、配水管及び他の給水管から分岐し布設する管をいう。
- (4) 「給水用具」 給水管と直結して、有圧のまま給水できる用具をいう。
- (5) 「給水装置工事」 給水装置の設置又は変更の工事（法第3条第11項）をいう。

3 給水装置の種類（条例第4条）

給水装置は、次の2種とする。

- (1) 「専用給水装置」・・・ 1世帯又は1か所で専用するもの
- (2) 「私設消火栓」・・・ 消防用に使用するもの

4 給水装置工事の種類

- (1) 「新設工事」・・・ 新たに給水装置を設ける工事をいう。
- (2) 「改造工事」・・・ 既設給水装置の原形を変える工事をいう。
- (3) 「修繕工事」・・・ 既設の給水装置が破損した場合、これらを修復する工事及び給水用具の取替え工事をいう。（施行規則第13条に規定する給水装置の軽微な変更を除く。）
- (4) 「撤去工事」・・・ 給水装置を配水管、又は他の給水装置の分岐部から取り外す工事をいう。
- (5) 「分譲工事」・・・ 配水管から分岐し宅地内に給水管を設ける工事をいい、以下の工事も含む。
 - ① 開発行為等により寄附採納される配水管、及び消火栓を設置する工事
 - ② 私設消火栓を設置する工事

5 給水装置の構造及び材質

給水装置については、法第16条（給水装置の構造及び材質）に基づき、施行令第6条（給水装置の構造及び材質の基準）が定められている。

この構造及び材質の基準は、給水装置が有すべき必要最小限の基準を規定している。また、基準省令により以下のとおり、必要な技術的細目が規定されている。（検査方法の例）

- (1) 「耐圧に関する基準」・・・ 空気圧試験又は性能試験（水圧試験）の実施
- (2) 「浸出等に関する基準」・・・ 目視及び計測による構造の確認、書類検査による製造方法の確認、材料証明書の検査による材料成分の確認
- (3) 「水撃限界に関する基準」・・・ 目視及び計測による止水機構の構造の確認、性能試験の実施
- (4) 「防食に関する基準」
- (5) 「逆流防止に関する基準」・・・ 目視及び計測による弁体及び弁座部の構造の確認、性能試験の実施
- (6) 「耐寒に関する基準」・・・ 目視による凍結防止機構の構造の確認、作動操作による作動状況の確認
- (7) 「耐久に関する基準」・・・ 目視及び計測による可動部の構造、作動操作による作動状況の確認、材料証明書の検査による材料強度の確認

II 指定工事業者

1 指定工事業者制度

指定工事業者制度は、需要者の給水装置の構造及び材質が、施行令に定める基準に適合することを確保するため、水道事業者がその給水区域において給水装置工事を適正に施行することができるものと認められる者を指定する制度である。

2 事業の基準・事業の運営の基準（法25条の8、施行規則第36条）

指定工事業者は、施行規則に規定する給水装置工事業の運営に関する次の各号に掲げる基準に従い、適正な給水装置工事業の運営に努めなければならない。

- (1) 給水装置工事(施行規則第13条に規定する給水装置の軽微な変更を除く。)ごとに、法第25条の4第1項の規定により選任した給水装置工事主任技術者のうちから、当該工事に関して法第25条の4第3項各号に掲げる職務を行う者を指名すること。
- (2) 配水管から分岐して給水管を設ける工事及び給水装置の配水管への取付口から水道メーターまでの工事を施行する場合において、当該配水管及び他の地下埋設物に変形、破損その他の異常を生じさせることがないように適切に作業を行うことができる技能を有する者を従事させ、又はその者に当該工事に従事する他の者を実施に監督させること。
- (3) 水道事業者の給水区域において前号に掲げる工事を施行するときは、あらかじめ当該水道事業者の承認を受けた工法、工期その他の工事上の条件に適合するように当該工事を施行すること。
- (4) 給水装置工事主任技術者及びその他の給水装置工事に従事する者の給水装置工事の施行技術の向上のために、研修の機会を確保するよう努めること。
- (5) 次に掲げる行為を行わないこと。
 - ア 令第五条に規定する基準に適合しない給水装置を設置すること。
 - イ 給水管及び給水用具の切断、加工、接合等に適さない機械器具を使用すること。
- (6) 施行した給水装置工事(施行規則第13条に規定する給水装置の軽微な変更を除く。)ごとに、第1号の規定により指名した給水装置工事主任技術者に次の各号に掲げる事項に関する記録を作成させ、当該記録をその作成の日から3年間保存すること。
 - ア 施主の氏名又は名称
 - イ 施行の場所
 - ウ 施行完了年月日
 - エ 給水装置工事主任技術者の氏名
 - オ 竣工図
 - カ 給水装置工事に使用した給水管及び給水用具に関する事項
 - キ 法第25条の4第3項第3号の確認の方法及びその結果

3 主任技術者の選任等（法25条の4、施行規則第21条）

指定工事業者は、指定を受けたとき又は主任技術者が欠けたときは、2週間以内に主任技術者を選任しなければならない。また、主任技術者を選任又は解任したときは、遅滞なく水道事業者に届け出なければならない。

4 報告又は資料の提出（法第25条の10）

水道事業者は、指定工事業者に対し、当該指定工事業者が給水区域において施行した給水装置工事に
関し必要な報告又は資料の提出を求めることができる。

5 指定の取消し（法第25条の11）

水道事業者は、指定工事業者が次の各号のいずれかに該当するときは、指定を取り消すことができる。

- (1) 指定の基準に適合しなくなったとき。
- (2) 主任技術者の選任又は解任の規定に違反したとき。
- (3) 変更等の届出をせず、又は虚偽の届出をしたとき。
- (4) 給水装置工事業の運営に関する基準に従った適正な給水装置工事業の運営をすることができないと認められるとき。
- (5) 給水装置工事業の検査を行うときの主任技術者の立会いの求めに対し、正当な理由なくこれに応じないとき。
- (6) 法第25条の10に定める報告又は資料の提出の求めに対し、正当な理由がなくこれに応じず、又は虚偽の報告若しくは資料の提出をしたとき。
- (7) 施行する給水装置工事業が水道施設の機能に障害を与え、又は与えるおそれが大であるとき。
- (8) 不正の手段により指定工事業者の指定を受けたとき。

6 主任技術者の役割（法25条の4）

主任技術者は、給水装置工事の調査、計画、施工、検査といった一連の工事の過程の全体について技術上の統括、管理を行う者として以下の職務がある。

(1) 給水装置工事に関する技術上の管理

工事の事前調査から計画、施工及びしゅん工検査までに至る一連の過程における技術面での管理をいい、調査の実施、給水装置の計画、工事材料の選定、工事方法の決定、施工計画の立案、必要な資機材の手配、施工管理及び工程ごとの工事の仕上がり検査（品質検査）を行う。

(2) 給水装置工事に従事する者の技術上の指導監督

工事の事前調査から計画、施工及びしゅん工検査までに至る一連の過程において、工事品質の確保に必要な従事者の役割分担の指示、品質目標、工期等の管理上の目標に適合する工事の実施のための従事者に対する技術的事項の指導、監督を行う。

(3) 給水装置の構造及び材質の基準に適合していることの確認

給水装置の構造及び材質の基準に適合する給水装置の設置を確保するために行う、基準に適合する材料の選定、現場の状況に応じた材料の選定・給水システムの計画及び施工、工程ごとの検査等による基準適合性の確保、しゅん工検査における基準適合性の確保を行う。

(4) 工事に関する水道事業者との連絡調整

給水装置工事に関して、以下のとおり水道事業者との連絡調整を行う。

ア 配水管から給水管を分岐する場合には配水管の布設位置の確認が必要となることから、これに関する連絡調整を行う。

イ 配水管から給水管を分岐する工事及び分岐部から水道メーターまでの工事を行う場合には、水道事業者の承認を受けた工法、工期その他の工事上の条件に適合するよう施行しなくてはならないことから、これに関する連絡調整を行う。

ウ 給水装置工事（軽微な変更を除く。）を完了した旨の連絡を行う。

7 指定工事業者の申請・届出に関する手続

1 申請手続

(1) 指定の申請

指定を受けようとする者は、次の書類等を提出する。

- ア 「指定給水装置工事業者指定（更新）申請書」（様式1）
- イ 「機械器具調書」（様式2）
- ウ 「誓約書」（様式3）
- エ 法人の場合 定款又は寄附行為及び登記事項証明書
個人の場合 住民票の写し又は外国人登録証明書の写し
- オ 「給水装置工事主任技術者 選任・解任届出書」（様式4）
- カ 給水装置工事主任技術者免状の写し

(2) 指定の更新

ア 指定の更新を受けようとする者は、次の書類等を提出する。

- ・「指定給水装置工事業者指定（更新）申請書」（様式1）
 - ・「機械器具調書」（様式2）
 - ・「誓約書」（様式3）
 - ・法人の場合 定款又は寄附行為及び登記事項証明書
個人の場合 住民票の写し又は外国人登録証明書の写し
 - ・「給水装置工事主任技術者 選任・解任届出書」（様式4）
 - ・給水装置工事主任技術者免状の写し
 - ・指定給水装置工事業者証の写し※原本は更新後の指定給水装置工事業者証と引換えに返納。
 - ・「指定給水装置工事業者 指定更新時確認事項書」（様式39）
- イ 提出時に次の事項について、確認する。また、必要に応じて関係書類の提示を求める。
- ・指定工事業者の講習会の受講実績
水道事業者が実施している指定工事業者講習会の受講実績（過去5年以内）
 - ・指定工事業者の業務内容
指定工事業者の現況の業務内容（営業時間、漏水等修繕対応の可否等）
 - ・給水装置工事主任技術者等の研修会の受講状況
外部機関による外部研修や、事業所内訓練等の自社内研修について、受講者名、研修会名、実施団体及び受講年月日（過去5年以内）※外部研修の場合は、その受講の事実を証明する書類
 - ・適切に作業を行うことができる技能を有する者の従事状況

適切に作業を行うことができる技能を有している者の氏名、配水管への分水栓の取付・穿孔、給水管の接合、いずれの経験の有無、いずれの作業資格の有無、保有している資格等、過去1年以内に給水装置工事（過去1年以内に実績がない場合、直近の状況）に従事した年度
 ※資格については、以下のものとする。

- ・水道事業者等によって行われた試験や講習により、資格を与えられた配管工（配管技能者、その他類似の名称のものを含む）
 - ・職業能力開発促進法第44条に規定する、配管技能士
 - ・職業能力開発促進法第24条に規定する、都道府県知事の認定を受けた職業訓練校の配管科の課程の修了者
 - ・公益財団法人給水工事技術振興財団が実施する、配管技能に係る検定会の合格者（配管技能者講習会修了者、配管技能検定会合格者、配管技能者認定）
- ※配管技能者講習会修了者、配管技能検定会合格者、配管技能者認定は、平成29年4月に「配管技能者」へ一本化。

(3) 指定事項変更届

指定工事業者は、事業所の名称及び所在地等に変更があったときは、変更があった日から30日以内に、「指定給水装置工事事業者指定事項変更届出書」（様式5）に次表の書類を添えて提出する。

届出の種類		定款又は寄附行為の写し	登記事項証明書	住民票の写し	誓約書	指定工事業者証	指定更新時確認事項書	備考
指定事項の変更	氏名又は名称	法人	○	○		○		登記事項証明書、住民票の写し等は発行日から3か月以内のもの
		個人			○	○		
	住所	法人	○	○		○		
		個人			○	○		
	代表者	法人	○	○	○	○		定款及び寄附行為は直近のもので原本証明したもの
	役員	法人		○		○		
	事業所の名称又は所在地	法人						
個人								
電話番号 FAX番号							○	※変更部分のみ

※法人・個人を問わず、事業者の継承（個人から個人への相続、個人の法人化、法人から法人への営業譲渡、合併に伴う新会社の設立など）はできない。この場合は「廃止」→「新規」の手続きとなる。

(4) 指定事項の変更に係る指定工事業者証の再発行

指定工事業者証に記載されている事項に変更があった場合、証書の再発行を申請しなければならない。

ア 「指定給水装置工事事業者証再交付申請書」（様式6）

イ 変更前の指定工事業者証の写し※原本は更新後の指定給水装置工事事業者証と引換えに返納。

(5) 事業の廃止、休止又は再開の届出

「指定給水装置工事事業者 廃止・休止・再開届出書」(様式7)及び指定工事業者証を提出する。

ア 廃止又は休止の場合 当該廃止又は休止の日から30日以内に提出

イ 再開の場合 当該再開の日から10日以内に提出

(6) 主任技術者の選任・解任の届出

主任技術者の選任・解任は、「給水装置工事主任技術者 選任・解任届出書」(様式4)及び給水装置工事主任技術者免状の写しを提出する。

ア 指定を受けた場合 指定を受けた日から2週間以内に選任

イ 主任技術者が欠けた場合 当該事由が発生した日から2週間以内に選任

2 手続に係る手数料

(1) 指定の申請 1件につき 10,000円 (条例第32条 第1項(1)による)

(2) 指定の更新 1件につき 10,000円 (条例第32条 第1項(2)による)

※上記以外の申請及び届出に関する手続きは無料

8 指定工事業者への通知等

1 文書の通知

指定工事業者への通知文書等は、十和田市上下水道課のレターボックス経由とし、市内外問わず、郵送等の対応は行わない。

上記のことから、月1回程度レターボックスを確認することが望ましい。

2 緊急性のある文書

緊急を要する場合については、この限りではない。

Ⅲ 設 計

1 設計の基本事項

給水装置は、市の施設である配水管に直接接続し、申込者に安全な水道水を供給するための大切な設備であることから、設計者は給水装置の構造及び材質は法の定める基準に適合したうえで、安全で耐久性・利便性を考慮し、将来にわたって十分な水量を使用できるよう設計しなければならない。

1 一般事項

給水装置工事は、事前の基本調査や諸条件に基づき、工事全体の工程を十分調整し、無理や無駄のないよう施工する。

また、申込者の意向が反映される給水装置を提供することや、工事の品質を確保するため、様々な制約が生じる場合には、協議を最大限行い設計する必要がある。そして、工事従事者に対して設計図に基づく技術の指導などを周知徹底し、迅速かつ確実に施工することが大切である。

2 留意事項

設計にあたっては、次の事項を考慮し、設計すること。

- (1) 汚水等が配水管に逆流しない構造となっていること。
- (2) 使用材料の材質が水質に影響を及ぼさないこと。
- (3) 使用材料が内外圧に対して必要な強度を有していること。
- (4) 漏水等が生じない構造となっていること。
- (5) 凍結防止措置を施していること。
- (6) 水道メーター交換や検針業務などの維持管理が容易であること。
- (7) 将来、樹木の根等の影響を受けないこと。
- (8) 灯油等の浸出による影響を受けないこと。
- (9) その他、管理者が必要とすること。

2 調 査

給水装置工事の依頼を受けた場合は、現場の状況を把握するために、必要な調査を十分行う。

調査は、給水装置工事の計画・設計・施工の基礎となる重要な作業であり、調査の良否は給水装置の機能にも影響することから、慎重に行う必要がある。

1 事前調査

指定工事業者は、次の事項について設計の重要な基礎となるので、現地調査及び書類調査を行うこと。

- (1) 工事場所
- (2) 宅内止水栓止め、既設給水装置の有無及び既設給水装置所有者
- (3) 分岐管の所有者、管種及び口径
- (4) 道路の所有者及び舗装種別
- (5) 水路等の管理者（所有者）
- (6) 利害関係者との承諾書等の要否
- (7) 使用目的、必要水量及び給水栓数等による給水方式
- (8) 分岐及び水道メーター口径等
- (9) 止水栓及び水道メーターの設置位置
- (10) 配水管経路等
- (11) 配水管布設路面からの高低差
- (12) 水圧確認
- (13) その他、必要事項

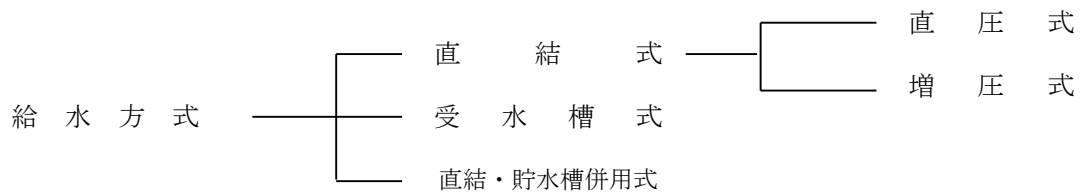
2 給水装置工事完成図等の閲覧、複写に係る取り扱い

- (1) 給水装置工事の完成図等は個人情報であることから指定工事業者及び関係者は、個人情報保護の重要性を認識し、個人情報を侵害することのないよう取り扱いに注意しなければならない。
- (2) 図書の閲覧や窓口での協議等の際は、「**給水装置及び排水設備確認書**」（様式33）に確認者の住所・氏名・確認理由・確認先の住所・水栓番号等を記入したうえ、職員立会の上で閲覧すること。
- (3) 個人情報であることから、電話やFAXによる照会・対応は行わない。
- (4) 給水図面の複写については、所有者本人、もしくは委任状等により委任された者のみに交付する。
また、個人情報であることから閲覧時における書き写し・写真等による複写は行ってはならない。
- (5) 給水装置工事完成図による既設管及び宅内止水栓等は、現状と違う場合があるので、あくまで参考資料とし、現地等をよく確認すること。
- (6) 交付した給水装置工事完成図等に係る紛争等については、市は一切責任を負わない。

3 給水方式の決定

給水方式には、直結式、貯水槽式及び直結・貯水槽併用式があり、その方式は給水する高さ、所要水量、使用用途及び維持管理面を考慮し決定する。

- 1 直結式は、配水管の水量・水圧で直接給水する方式（直結直圧式）と、給水管の途中に増圧装置を設置し圧力を増して給水する方式（直結増圧式）がある。
- 2 貯水槽式は、配水管から分岐し貯水槽に受け、この貯水槽から給水する方式であり、配水管の水圧は貯水槽以降には作用しない。
- 3 直結・貯水槽併用式は、一つの建築物内で直結式、貯水槽式両方の給水方式を併用するものである。



1 直結式

直結式給水には、配水管の水圧で直結給水する方式（直結直圧式）と給水管の途中に直結加圧形ポンプを設置して給水する方式（直結増圧式）がある。貯水槽式給水に比較して維持管理費の節減、設置スペースの有効利用、省エネルギーの推進等を図ることができるが、災害・事故等による水道の断水時等には給水の確保が出来なくなるため、建物の用途も踏まえて給水方式を検討する必要がある。

なお、配水管の水圧が高いときは給水管を流れる流量が過大となって、水道メーター及び給水装置の性能、耐久性に支障を与えることがあるため、場合によっては減圧弁、定流量弁等を設置することが望ましい。

(1) 直結直圧式

配水管の持つ水量、水圧等の供給能力の範囲で、上層階まで給水する方法である。

本市では、直結直圧式給水は原則として地下1階及び地上2階建てまでの建築物としているが、現状における配水管の水量、水圧等の供給能力、並びに配水管の整備計画と整合させ、3階建て直結直圧式給水も可能な範囲を定めている。なお、3階建て直結直圧式給水方式を採用する場合は、**Ⅶ—5 「3階直結給水」**の項目を参照し、適正に設計・施工すること。

また、貯水槽などを設置した場合の維持管理面を考慮すると、可能な限り、直結直圧式を採用することが望ましい。

(2) 直結増圧式

直結増圧式は、給水管の途中に増圧給水設備を設置し、圧力を増して直結給水する方式であり、水圧の不足分を加圧して高位置まで直結給水することができる。

2 貯水槽式

建物の階層が高い場合、又は一時的に多量の水を使用する需要者に対して、貯水槽を設置して給水する方式である。

貯水槽式給水は、配水管の水圧が変動しても給水圧、給水量を一定に保持でき大量に確保できること、断水時や災害時でも一時的に給水が確保できること、建物内の水使用の変動を吸収し、配水施設への負荷を軽減すること等の効果がある。

(1) 対象建築物

設置する建物の必要とする水量、水圧が得られない場合のほか、次のような場合には貯水槽式給水とすることが必要である。

ア 病院等で災害時、事故等による水道の断水時にも、給水の確保が必要な場合。

イ 一時的に多量の水を使用するとき、又は使用水量の変動が多いとき等、配水管の水圧低下を引き起こす恐れのある場合。

ウ 配水管の水圧変動にかかわらず、常時一定の水量、水圧を必要とする場合。

エ 有毒薬品を使用する工場等、逆流によって配水管の水を汚染する恐れのある場合。

(2) 貯水槽以降の給水方法

ア 高置水槽式

貯水槽式給水の最も一般的なもので、貯水槽へ給水し、ポンプでさらに高置水槽へ汲み上げ、自然流下により給水する方式である。

一つの高置水槽から適当な水圧で給水できる高さの範囲は10階程度なので、高層建築物では高置水槽や減圧弁をその高さに応じて多段に設置する必要がある。

イ 圧力水槽式

小規模の中層建築物に多く使用されている方式で、貯水槽に給水したのち、ポンプで圧力水槽に貯え、その内部圧力によって給水する方式である。

ウ ポンプ直送式

小規模の中層建築物に多く使用されている方式で、貯水槽に給水したのち、使用水量に応じてポンプの運転台数の変更や回転数制御によって給水する方式である。

(3) 留意事項

ア 貯水槽容量と給水方法

貯水槽の容量は使用水量によって定めるが、配水管の口径に比べ単位時間当たりの給水量が大きい場合には、配水管の水圧が低下し付近の給水に支障を及ぼすことがある。このような場合には、減圧弁や定流量弁を設けたり、タイムスイッチ付き電動弁を取り付けて水圧が高い時間帯に限って給水することが望ましい。

イ 配水管の水圧が高いとき

配水管の水圧が高いときは、貯水槽への流入時に給水管を流れる流量が過大となって水道メーター及び給水装置の性能、耐久性に支障を与えることがあるため、減圧弁、定流量弁等を設置することが望ましい。

ウ 専用水道・簡易専用水道・小規模貯水槽水道の届出

貯水槽の容量等によって、専用水道・簡易専用水道・小規模貯水槽水道と分類される場合があり、その際は適宜な届出が必要となるため、管理者と事前協議しなければならない。また、設置者は当該施設を適正に維持管理する義務があるため、設置者へ十分説明する必要がある。

3 直結・貯水槽併用式給水

一つの建物内で、直結式及び貯水槽式の給水方式を併用するものである。

この方式の場合、高層部の貯水槽以降の点検、修理等により一時給水が停止する場合、又は災害発生時等に際し、下層部の直結式給水部分から応急給水できる利便がある。

4 増圧ポンプ等を使用する場合の留意点

採用するポンプによっては、断水・水圧低下や災害時の停電等によりポンプが停止した場合、適切な手順で復旧しないとポンプの焼切れ・呼び水不足による動作不良等が発生する可能性があるため、十分考慮して採用すること。

5 貯水槽式給水から直結式給水への変更

既設配管は再使用せず新設配管とすることが望ましい。

貯水槽以下の既設設備を再使用することは、水圧上昇による漏水、赤水等の問題が発生する恐れがあるため、やむを得ず再使用する場合は、既設設備の材質・構造・管種・口径・給水器具類、使用期間等の調査を十分に行い、基準省令に適合していること、及び水圧試験、水質検査等の確認を行い、再使用する部分を最小限に留める必要がある。

管更生工事を施工した履歴がある場合は、「貯水槽式給水設備の給水装置への切替えに関する留意事項」（平成17年9月5日健水発第0905001号厚生労働省健康局水道課長通知）を参考にすること。

4 計画使用水量の決定

1 計画使用水量

計画使用水量は、給水管口径等の給水装置系統の主要諸元を計画する際の基礎となるものであり、建築物の用途や面積、水の使用用途、使用人数及び給水栓数等を考慮したうえで決定する。

一般的に、直結式給水の場合は、同時使用水量（L/min）から求められ、貯水槽式の場合は、計画一日水量（L/d）から求められる。

2 同時使用水量

同時使用水量（L/min）とは、給水装置に設置されている給水用具のうち、いくつかの給水用具が同時に使用された場合の使用水量であり、瞬時の最大使用水量（L/min）に相当する。

直結式給水における計画使用水量は、給水用具の同時使用の割合を考慮して実態に合った同時使用水量から求める。以下に一般的な同時使用水量の求め方を示す。

(1) 一戸建て等の場合

ア 同時に使用する給水用具を設定して算出する方法

使用する総給水用具数から、「同時使用率を考慮した給水用具数」（表Ⅲ－１）により同時使用給水数を決定し、給水用具別の使用水量「用途別使用水量と対応する給水用具の口径」（表Ⅲ－２）を乗じて算出する方法である。

$$\text{同時使用水量(L/min)} = \text{使用水量(表Ⅲ－２)} \times \text{同時使用栓数(表Ⅲ－１)}$$

イ 標準化した同時使用水量により算出する方法

給水用具の数と同時使用水量との関係について標準値から求める方法である。

給水装置内すべての給水用具の個々の使用水量（表Ⅲ－２）を足し合わせた全使用水量を、給水用具の総数で割ったものに、同時使用水量比（表Ⅲ－３）を掛けて求める。

$$\text{同時使用水量(L/min)} = \text{給水用具ごとの使用水量(表Ⅲ－２)}$$

$$\div \text{総給水用具数} \times \text{同時使用水量比(表Ⅲ－３)}$$

表Ⅲ－１ 同時使用率を考慮した給水用具数

総給水用具数	同時使用栓数	総給水用具数	同時使用栓数	総給水用具数	同時使用栓数
1	1	5 ～ 10	3	16 ～ 20	5
2 ～ 4	2	11 ～ 15	4	21 ～ 30	6

※ 31栓以上は、10栓ごとに1個増

表Ⅲ－２ 用途別使用水量と対応する給水用具の口径

給水用具 (用途)	使用水量 (L/min)	給水用具の口径 (mm)	備 考
台 所 流 し	12	13	
洗 濯 流 し	12	13	
洗 面 器	12	13	
浴 槽 (和 式)	20	13	
〃 (洋 式)	40	20	
シ ャ ワ ー	8	13	
小 便 水 栓	12	13	
小便器 (F T)	12	13	洗浄タンク
小便器 (F V)	15	13	1回 (4～6秒) の吐水量 (2～3L) 、フラッシュバルブ
大便器 (F T)	70	25	洗浄タンク
大便器 (F V)	70	25	1回 (8～12秒) の吐水量 (3.5～16.5L) 、フラッシュバルブ
手 洗 器	12	13	公園等の水飲み場 (5L)
散 水 栓	20	13	
散 水 栓	40	20	

表Ⅲ－３ 給水用具数と同時使用水量比

総給水用具数	1	2	3	4	5	6	7	8	9	10	15	20	30
同時使用水量比	1.0	1.4	1.7	2.0	2.2	2.4	2.6	2.8	2.9	3.0	3.5	4.0	5

(2) 集合住宅の場合

ア 各戸使用水量と給水戸数の同時使用率による方法

1戸の使用水量を表Ⅲ－2又は表Ⅲ－4を使用した方法で求め、表Ⅲ－5より全体の同時使用戸数から同時使用戸数率を掛けて同時使用水量を算出する方法である。

同時使用水量(L/min) = 1戸当たりの使用水量(表Ⅲ－4, 6) × 戸数 × 同時使用戸数率(表Ⅲ－5)

表Ⅲ－４ 給水用具の標準使用水量

給水栓口径(mm)	13	20	25
標準流量(L/min)	17	40	65

表Ⅲ－５ 各戸使用水量と給水戸数の同時使用率

戸数(戸)	1～3	4～10	11～20	21～30	31～40	41～60	61～80	81～100
同時使用戸数率(%)	100	90	80	70	65	60	55	50

イ 戸数から同時使用水量を予測する算定式を用いる方法

10戸未満 $Q = 4.2 N^{0.33}$

10戸以上600戸未満 $Q = 1.9 N^{0.67}$

Q : 同時使用水量 (L/min)

N : 戸数 (戸)

ウ 居住人数から同時使用水量を予測する計算式を用いる方法

1～30人 $Q = 2.6 P^{0.36}$

31～200人 $Q = 1.3 P^{0.56}$

Q : 同時使用水量 (L/min)

P : 人数 (人)

(3) 一定規模以上の給水用具を有する事務所ビル等の算定方法

ア 給水用具給水負荷単位による方法

給水用具給水負荷単位とは、給水用具の種類による使用頻度、使用時間及び多数の給水用具の同時使用を考慮した負荷率を見込んで、給水量を単位化したものである。同時使用水量の算出は表Ⅲ－6の各種給水用具の給水用具給水負荷単位に給水用具数を乗じたものを累計し、図Ⅲ－1の同時使用水量図を利用して同時使用水量を求めるものである。

表Ⅲ－6 給水用具給水負荷単位表

給水用具		給水用具給水負荷単位		備考
		個人用	公共用 及び事業用	
大便器	F V	6	10	フラッシュバルブ
〃	F T	3	5	洗浄タンク
小便器	F V	—	5	フラッシュバルブ
〃	F T	—	3	洗浄タンク
洗面器	給水栓	1	2	
手洗器	〃	0.5	1	
医療用洗面器	〃	—	3	
事務室流し	〃	—	3	
台所流し	〃	3	—	
調理場	〃	2	4	
食器洗い流し	〃	—	5	
連合流し	〃	3	—	
洗面流し	〃	—	2	水栓1個につき
掃除用流し	〃	3	4	
浴槽	〃	2	4	
シャワー	〃	2	4	
浴槽－そろい	〃	8	—	大便器がF Vの場合
〃	〃	6	—	大便器がF Tの場合
水飲み器	水飲み水栓	1	2	
湯沸し器	ポータルタップ	—	2	
散水・車庫	給水栓	—	5	

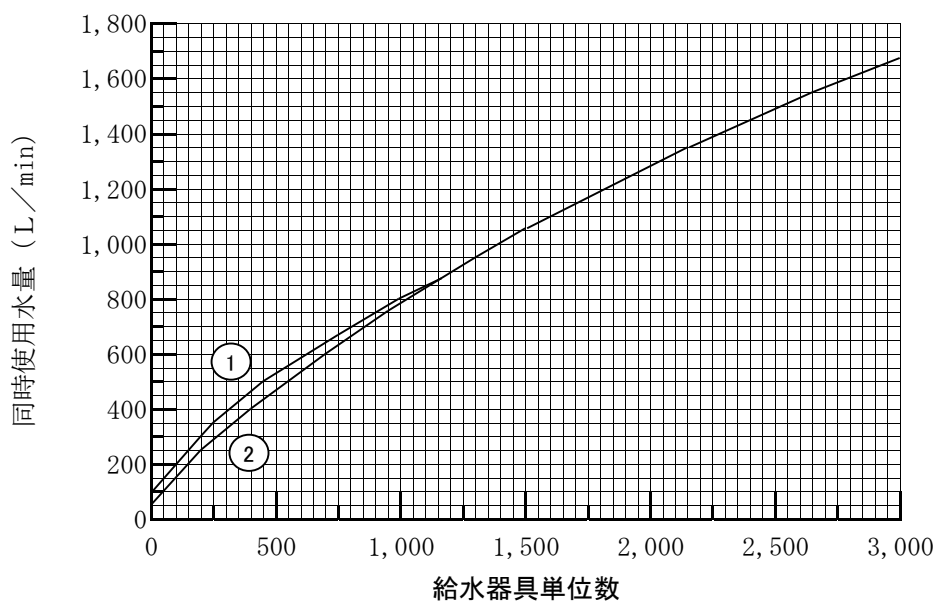
(空気調和・衛生工学便覧 平成7年度版による)

$$Y = 10^{(0.6726410661 \log X + 0.858837851)}$$

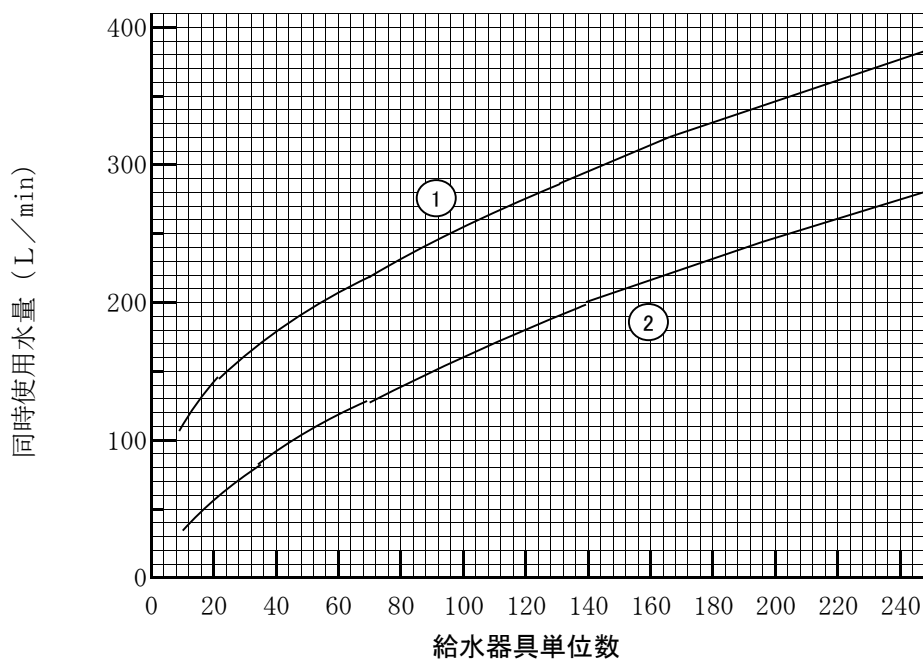
Y : 同時使用水量 (L/min)

X : 給水用具給水負荷単位数

図Ⅲ－１ 給水用具給水負荷単位による同時使用水量図



- ①大便器洗浄弁が多い場合
- ②大便器洗浄タンクが多い場合



- ①大便器洗浄弁が多い場合
- ②大便器洗浄タンクが多い場合

3 計画一日使用水量

計画一日使用水量 (L/d) とは、給水装置に給水される水量であって、一日当たりの水量であり、貯水槽式給水の場合は貯水槽容量の決定等の基礎となるものである。

なお、計画一日使用水量は、計画一日最大給水量とも表現されるが、本施行要領では、計画一日使用水量と統一する。

(1) 計画一日使用水量の算定

「建築物の用途による1人当たり使用水量・使用時間」(表Ⅲ-7)、「建築用途別給水対象人員算定基準表」(表Ⅲ-8)を参考にするとともに、当該施設規模と内容、給水区域における他の使用実態等を十分考慮して決定する。

計画一日使用水量の算定には、次の方法がある。

ア 使用人員から算出する方法

$$\text{計画使用水量 (L/D)} = \text{一人一日あたり使用水量 (表Ⅲ-7)} \times \text{使用人員}$$

イ 建築物の単位床面積から算出する方法 (使用人員が把握できない場合)

$$\text{計画使用水量 (L/D)} = \text{単位床面積あたり使用水量 (表Ⅲ-8)} \times \text{延床面積}$$

ウ 使用実績による方法

$$\text{使用水量実績から算出する方法 (過去一年間の使用水量)}$$

(2) 単位時間当たり給水量の算定

$$\text{単位時間当たりの給水量} = \text{計画使用水量 (計画一日使用水量)} \div \text{使用時間}$$

(3) 貯水槽の有効容量

ア 貯水槽の有効容量は、計画一日使用水量の5/10～10/10を標準とする。ただし、ポンプ直送の場合は、6/10～10/10とする。

イ 高置水槽、高架水槽の有効容量は、計画一日使用水量の1/10以上とする。

表Ⅲ－７ 建築物の用途による1人当たり使用水量・使用時間

(建築設備設計基準 第5編 給排水衛生設備 表2－1)

建築用途	使用者種別	使用者数算出方法 *1	1人1日平均使用水量[L/(D/人)]	1日平均使用時間[h]	備考
庁舎	常勤職員	述べ面積15㎡当たり1人	80～100	8	職員厨房使用量は、別途加算する。20～30L/(人・食)
	外来者	常勤職員数に対する割合0.05～0.1	80～100	8	
事務所	在勤者	0.1～0.2人・㎡(事務室面積当たり)*2	80～100	8	同上
	作業員・管理者	実数	80～100	8	
病院・診療所・伝染病院	病床当たり	病床数	1500～2200	14	冷却等、厨房使用量を含む。
診療所	外来患者	診療室等の床面積×0.3人/㎡×(5～10)	10	4	診療室とは診療室及び待合室をいう。
	医師・看護師	実数	110	8	
共同住宅	居住者	3.5人/戸(居室が3を超える場合は1居室増すごとに0.5人を加算する。1戸が1居室の場合は2人とする。)	250	12	居室には、台所・リビング・グループは含まない。
寄宿舎(学校)	居住者	同時に収容し得る人員(定員)	180	8	厨房使用量を含む。
寄宿舎(自衛隊)	居住者	同時に収容し得る人員(定員)	300	8	
独身寮(男子)	居住者	同時に収容し得る人員(定員)	150～200	8	厨房使用量を含む。
独身寮(女子)	居住者	同時に収容し得る人員(定員)	200～250	8	
保育所 幼稚園 小学校	生徒	定員	45	6	給食は別途加算する。学校内で調理する場合10～15L/(人・食)。給食センターから搬入する場合5～10L/(人・食)。
	教師・職員	実数	100～120	8	
中学校 高等学校 大学 各種学校	生徒	定員	55	6	同上。ただし、中学校・高等学校で給食がある場合。実験用水は含まない。
	教師・職員	実数	100～200	8	
研修所	宿泊者	定員	350	10	厨房使用量を含む。
	職員	実数	100	8	
駐車場	延べ利用者	$20 \cdot c + 120 \cdot u / 8 \times t$ c:大便器数 u:小便器数 t:0.4～2.0(単位便器数当たり1日平均使用時間)	15	12	
	職員	実数	100	8	
図書館	延べ閲覧者	同時に収容し得る人員×(3～5)	10	5	閲覧室0.3～0.5人/㎡ 事務室・目録室・その他の作業室0.15～2.0人/㎡
	職員	実数又は同時に収容し得る人員×(5～10%)	100	8	
研究所 公会堂 集会場	職員	実数	100	8	実験用水等は別途加算する。
	延べ利用者	定員×(2～3)	30	8	
観覧場 競技場 体育館	職員	実数又は定員の2～3%	100	5	定員 椅子の場合1～2人/㎡ 立ち席の場合2～3人/㎡ 集会場(談話室)0.3～0.5人/㎡
	観客	定員	30	5	
劇場	選手・職員	実数	100	5	定員 観覧場0.25人/㎡ 競技場 椅子席1～2人/㎡ 立ち席2～3人/㎡ 体育館(小・中学校)0.33人/㎡
	観客	定員×2	50	10	
映画館	出演者・職員	実数	100	10	
	観客	定員×4	25	12	
	職員	実数	100	12	

注 *1 実数が明らかな場合は、それによる。ただし、将来の増加を見込むものとする。

*2 事務室には、社長室、秘書室、重役室、会議室、応接室を含む。

備考 1 備考欄に注意書きのある場合を除いて、冷却塔補給水・厨房使用量を含む。

2 管理人等が常駐している場合は、加算する。使用水量等は、共同住宅の値を準用する。

表Ⅲ－８ 建築用途別給水対象人員算定基準表

建築用途		給水対象人員	
		単位当たり算定人員	算定床面積
医療施設関係	総合病院・病院	1床当たり1人	外来者は計画外来患者数（定員）
	医院・診療所	外来者は計画外来患者数（定員）	
	血液疾患クリニック	1床当たり1人	外来者は透析機械台数（定員）
住宅施設関係	戸建住宅	1戸当たり4人	
	共同住宅A・单身寮	1戸が1居室で構成されている場合1K・1DK・2K 1.0人	
	共同住宅B	1LDK 2.0人	
		2K・2DK・2LDK 3.5人	
		3K・3DK・3LDK 4.0人	
		4K・4DK・4LDK 4.5人	
5K・5DK・5LDK 5.0人			
老人福祉施設	同時に収容し得る人員（定員）		
自衛隊キャンプ宿舎	同時に収容し得る人員（定員）		
宿泊施設関係	寮・下宿・寄宿舎・合宿所	同時に収容し得る人員（定員） 食事付きの場合は1食につき20Lを別途加算	
	青年の家・ユースホステル	同時に収容し得る人員（定員）	
	ホテル・旅館	同時に収容し得る人員（定員）	
	カプセルホテル	同時に収容し得る人員（定員）	
事務所関係	事務室	1㎡当たり0.1人	事務所の床面積 官庁の外来者は庁舎職員数0.05～0.1
	行政官庁等外来者の多い事務所		
学校施設関係	保育所・幼稚園	同時に収容し得る人員（定員）	
	小・中・高校・大学・高専	同時に収容し得る人員（定員）、夜間の課程を併設している場合はその定員を加算	
	各種専門学校・予備校	同時に収容し得る人員（定員）	
	各種塾・教室	同時に収容し得る人員（定員）	
	図書館・大学付属図書館	同時に収容し得る人員（定員）の1/2	
	大学付属体育館	$n=20c+120u/8 \times t$ (t=0.5～1.0)	
	小・中・高校プール	(プール給水) (有効容量 $m^3 \times 3.3\%$) + (有効容量 $m^3 \times 3\%$) 3.3%は一時給水 3%は補給給水	
	営業用プール	利用者（定員）+補給水（3%）+逆流水量	
飲食店舗関係	飲食店	算定面積は店舗面積	
		回転寿司店・焼肉店・中華料理店・レストラン1㎡当たり100L	
		日本そば1㎡当たり100L	
		小料理店・居酒屋1㎡当たり70L	
		とんかつ店・てんぷら店・お好み焼店・大衆食堂 1㎡当り50L	
	喫茶店・スナック	1㎡当たり60L	店舗面積
	キャバレー・バー	1㎡当たり30L	店舗面積
	ビヤホール	1㎡当たり20L	店舗面積
		ビヤガーデン1/2	
	社員食堂	1㎡当たり25L	店舗面積
	給食センター	延べ給食数（定員）1食当たり20L	店舗面積
	結婚式場	述べ利用者（定員）1食当たり40L	
	料亭	述べ客（定員）1食当たり40L	
	店舗	1㎡当たり3L	
	スーパーマーケット	1㎡当たり10L	店舗面積+作業室面積
			事務室等は別途計上
	美容院	店舗面積1㎡当たり50L	
	理容店	店舗面積1㎡当たり40L	
	コインランドリー	台数×全自動洗濯機使用水量/台×3回転 全自動洗濯機使用水量はカタログ等の資料による	
	クリーニング店	店舗面積1㎡当たり35L	
市場	$n=20c+120u/8 \times t$ (t=2.0)		
研究所・作業所関係	研究所・試験所	同時に収容し得る人員（定員）実験用水の加算	
	工場・作業場・管理室	作業人員（作業用水加算）	

n：処理対象人員（人） c：大便器数（個） u：小便器数、又は両用便器数（個）

t：単位便器当たり1日平均使用時間（h）

*注 （定員）は、計画による人員

建築用途	給水対象人員		
	単位当たり算定人員	算定床面積	
娯楽・集会 会場施設 関係	公会堂・集会場	同時に収容し得る人員（定員）の1/2	
	演芸場・劇場・映画館	同時に収容し得る人員（定員）の3/4	
	観覧場・競技場・体育館・野球場	同時に収容し得る人員（定員）の1/2	
	ゴルフ練習場・遊園地・ボウリング場・スケート場・バッティング場・ドライブイン	$n=20c+120u/8 \times t$ (t=2.0) c・u 客専用便器数	
	ゴルフ場クラブハウス	18ホールまでは50人 36ホールまでは100人	
	パチンコ店	1台当たり25L	
	囲碁クラブ・麻雀クラブ	1㎡当たり0.6人	
	撞球場・卓球場・ダンスホール	1㎡当たり0.3人	
	エアロビクス	同時に収容し得る人員（定員）	
	カラオケ	同時に収容し得る人員（定員）	
自動車 車庫関係	自動車車庫・駐車場	$n=20c+120u/8 \times t$ (t=0.4~2.0)	
	洗車施設	門型 (小型車)	設置台数×18台×L/台+雑用水 1台当たりの水量はカタログによる
		門型 (小型車)	実数 1台当たりの水量はカタログによる
		スプレー式	設置台数×12L/分×5分×18台+雑用水
		雑用水：屋外水栓数×口径流量(L)×20分 口径13:20L 口径20:40L 口径25:80L	
上記に属 さない 施設	公衆浴場	同時に収容し得る人員（定員）	
	特殊浴場（サウナ等）	同時に収容し得る人員（定員）	
	公衆便所・バスターミナル 駅	$n=20c+120u/8 \times t$ (t=1.0~10.0) 男子小用 乗降客×0.06×0.85×4.5L 男子大用 乗降客×0.06×0.05×15.0L 女子用 乗降客×0.06×0.10×15.0L 手洗用 乗降客×0.06×1.00×3.0L	
	寺院	1㎡当たり0.6人 寺院面積 庫裡は戸建住宅に準じる	
冷却用水	冷却補給水（クーリングタワー計算例） 冷房能力（RT）×13L/分×60分×時間×0.015（1RT=3,320Kcal） 冷房能力（USRT）×17L/分（13L/分）×60分×時間×0.01（0.015）		

n：処理対象人員（人） c：大便器数（個） u：小便器数、又は両用便器数（個）

t：単位便器当たり1日平均使用時間（h）

*注 （定員）は、計画による人員

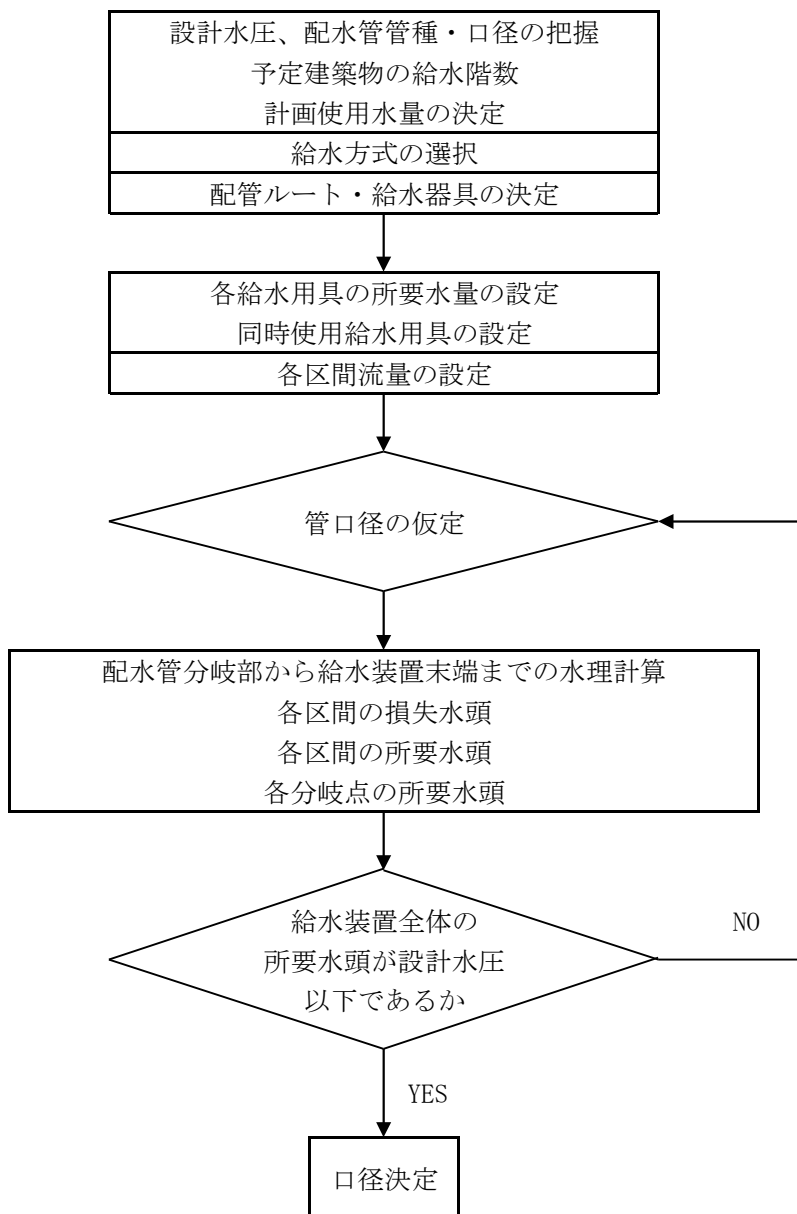
5 給水管の口径決定

1 一般事項

給水管の口径は、設計水圧において計画使用水量を十分供給できるもので、かつ経済性を考慮した合理的な大きさとする。また、水道メーター口径は計画使用水量に基づき、管理者が設定する使用流量基準の範囲内で決定すること。

2 口径決定の手順

図Ⅲ－2 給水管口径決定フロー図



3 口径決定の基本条件及び留意事項

(1) 給水管の設計流速

給水管内の流速は、ウォーターハンマ、騒音、管路・器具の損傷を考慮し、2.0m/sec以下となる口径とする。

(2) 設計水圧

設計水圧は0.196MPaとする。ただし、管理者との協議の上、変更することができる。

(3) 使用水量の算出

「用途別使用水量と対応する給水用具の口径」（表Ⅲ－２）を参照し、決定すること。

(4) 末端器具の損失水頭

一般に末端器具の損失水頭は、直結式給水の場合で給水栓は2.0m、給湯器・シャワー等を5.0mとし、貯水槽式給水の場合でボールタップ・定水位弁を2.0mとして算出する。

(5) 給水栓数

湯水混合水栓、水単独栓は、1栓と数える。

給湯器は、1栓とするが、分岐水栓に接続した給湯器と先止め式給湯器は、給水栓数には含まない。

(6) メーター以降の給水管の口径

接続する給水用具の流入口径は、メーター口径以下とする。ただし、凍結防止等のために水抜栓以降の立ち上がり及び横走りの口径は、25mmを上限に水道メーター以上とすることができる。

また、3階直結等の場合は、凍結及び損失を少なくする為に、立上り管を25mmとすることができる。

(7) 水理計算の範囲

水理計算は配水管の分岐部から、末端給水栓までについて行う。また、水道直結型スプリンクラー設備の水理計算も同様とする。

4 分岐の原則

(1) 一般事項

ア 同一敷地内への給水管の分岐は、1箇所とする。ただし、直結・貯水槽併用式は除く。

イ 分岐部から宅地内1m程度までの最小給水管口径は20mmとする。また、宅地内における給水管の口径は、水道メーター口径を超えてはならない。ただし、将来水道メーターの増径を予定している、又は通路部が長距離となる場合等については、管理者と事前協議の上、住宅敷地内まで増径することができる。増径し、水道メーター前で減径する際は、急激な流速の変化による故障等を防ぐため、特別な場合を除き1m以上手前で減径する。水道メーター直前で回転ジョイントや、直付止水栓等による減径はしてはならない。

(2) 留意事項

ア 分岐は、250mm以下の配水管から行うものとする。300mm以上の配水管は水道事業の運営上の最重要幹線のため、消火栓・給水管の分岐は原則として許可しない。

やむを得ず、300mm以上の配水管からの分岐を必要とする場合は、管理者と事前協議を行うこと。

イ 配水管の口径は周囲の給水量を配慮して布設されているため、同口径での分岐は周囲の水圧低下の原因となるため、原則として行ってはならない。

ウ 配水管の継手・異形管からの分岐は、その構造上の確な給水用具の取り付けが困難で、材料使用上からも分岐してはならない。

エ 分岐は、配水管の維持管理を考慮し、配水管の交差箇所と仕切弁との間から分岐してはならない。

5 口径決定計算方法

(1) 水理計算の省略

直結式給水において、メーター口径20mm以下で、戸建て住宅・集合住宅等で給水階数が2階以下、給水用具の最高取付け位置が建築物設置地盤から5.5m以下のものは、「口径13mm、20mmの場合の標準給水栓数」（表Ⅲ－9）の条件を満たす場合、水理計算を省略することができる。

ただし、配水管からの分岐位置の地盤と建築物の建築地盤に高低差がある場合はその差を考慮の上、水理計算にて確認を行うこと。

表Ⅲ－9 口径13mm、20mmの場合の標準給水栓数

口径	標準栓数	分岐から末端の給水用具までの延長
13mm	4栓以内	40mまで
20mm	12栓以内	60mまで

(2) 水理計算が必要な場合

病院や工場、店舗など特殊な建物、水道メーター口径がφ25以上の場合（3階直結式給水を含む）、及び貯水槽を使用する場合（直結・貯水槽併用式を含む）は、管理者の指示により水理計算を行うこと。

(3) 所要水頭の計算

直結直圧式における所要水頭の計算は下記による。

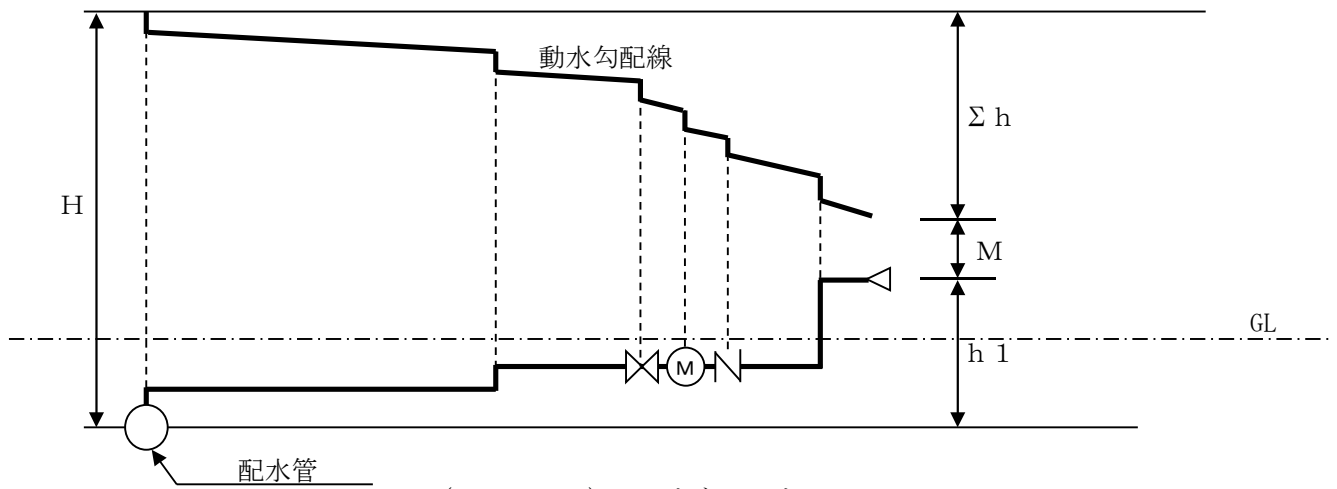
$$\text{給水装置全体の所要水頭} \leq \text{設計水圧（配水管水圧）}$$

$$\begin{aligned} \text{給水装置全体の所要水頭} &= \text{水理計算による摩擦損失水頭} + \text{給水装置の立上り高さ} \\ &+ \text{器具所要水頭} \end{aligned}$$

ア 直結直圧式

直結直圧式の動水勾配線図を図Ⅲ－３に示す。

図Ⅲ－３ 直結直圧式の動水勾配線図



$(h_1 + \Sigma h) < H$ となること

H : 設計水圧

Σh : 総損失水頭

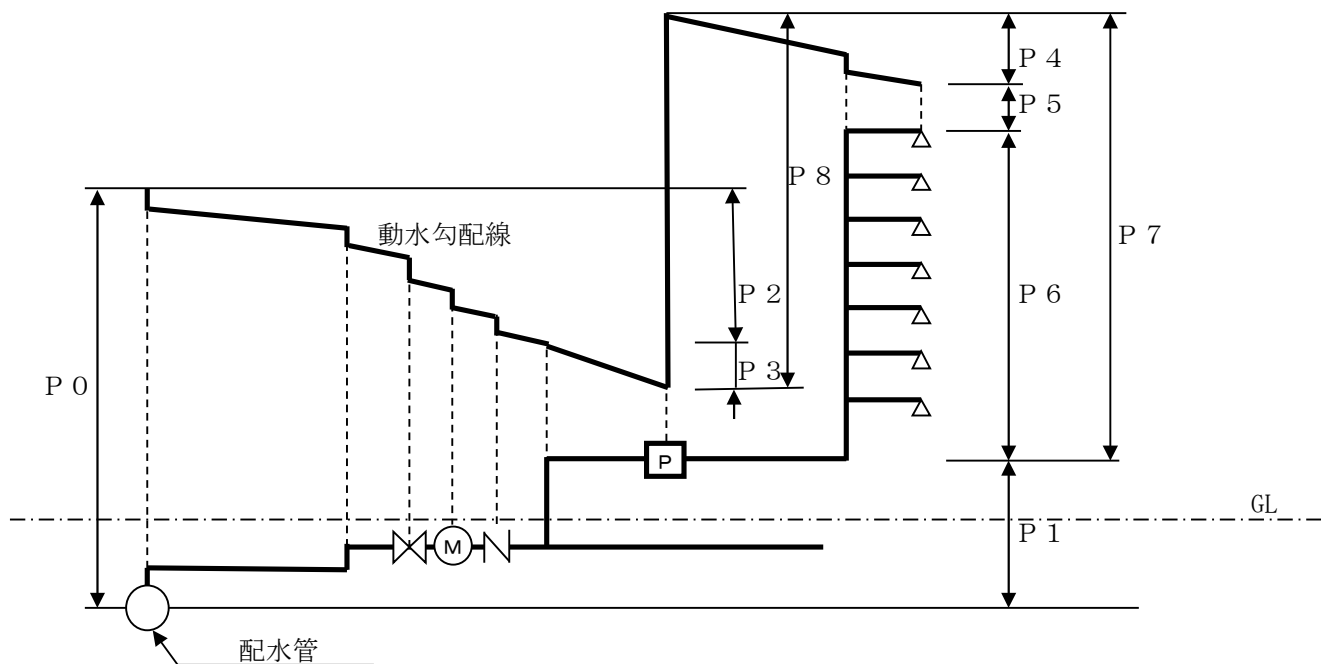
h_1 : 配水管から給水栓までの高さ

M : 余裕水頭

イ 直結増圧式

直結増圧式の動水勾配線図を図Ⅲ－４に示す。

図Ⅲ－４ 直結増圧式の動水勾配線図



P 0 : 設計水圧

P 1 : 配水管と直結加圧形ポンプユニットとの高低差

P 2 : 減圧式逆流防止器一次側の給水管及び給水器具の圧力損失

P 3 : 減圧式逆流防止器及び直結加圧形ポンプユニットの圧力損失

P 4 : 直結加圧形ポンプユニット二次側の給水管及び給水用具の圧力損失

P 5 : 末端最高位の給水用具を使用するために必要な圧力

P 6 : 直結加圧形ポンプユニットと末端最高位の給水用具との高低差

P 7 : 直結加圧形ポンプユニットの吐出圧

P 8 : 直結加圧形ポンプユニットの加圧ポンプの全揚程

ここで、直結加圧形ポンプユニットの吐出圧 (P7)、加圧ポンプの全揚程 (P8) は次式によ
算出される。

$$P 7 = P 4 + P 5 + P 6$$

$$P 8 = P 7 - (P 1 + P 2 + P 3) = P 1 + P 2 + P 3 + P 4 + P 5 + P 6 - P 0$$

(4) 所要水頭の計算

ア ウェストン公式 (口径50mm以下の場合)

$$h = \left(0.0126 + \frac{0.1739 - 0.1087D}{\sqrt{V}} \right) \times \frac{L}{D} \times \frac{V^2}{2g}$$

$$I = \frac{h}{L} \times 1000$$

$$Q = \frac{\pi D^2}{4} \times V$$

h : 管の摩擦損失水頭(m)

g : 重力加速度(9.8m/sec²)

D : 管の口径 (m)

V : 管内の平均流速 (m/sec)

L : 管の長さ(m)

I : 動水勾配(‰)

Q : 流量(m³/sec)

イ ヘーゼン・ウィリアムズ公式 (口径75mm以上の場合)

$$h = 10.666 \times C^{-1.85} \times D^{-4.87} \times Q^{1.85} \times L$$

$$v = 0.35464 \times C \times D^{0.63} \times I^{0.54}$$

$$Q = 0.27853 \times C \times D^{2.63} \times I^{0.54}$$

ここに、I : 動水勾配 = $\frac{h}{L} \times 1000$

C : 流速係数

埋設された管路の流速係数の値は、管内面の粗度と管路中の屈曲、分岐部などの数及び通水年数により異なるが、一般に、新管を使用する設計においては、屈曲部損失等を含んだ管路全体として110、直線部のみの場合は、130が適当である。

(5) 継手類・給水用具類の損失水頭

継手類・給水用具類により生じる損失水頭については、「直管換算表」(表Ⅲ-10)の値を用い、直管延長に換算して損失水頭を算出する。ただし、直管部の継手損失水頭は、総損失水頭の10%を一括計上してもよい。また、直結増圧式に使用する増圧設備の損失水頭及び使用する器具がこの値によりがたい場合は、メーカー公表資料等を参考にすることができる。

表Ⅲ-10 直管換算表

単位：m

口径	分岐	仕切弁	止水栓	メーター	逆止弁	水抜栓	ボールタップ	定水位弁	チーゾ		エルボ		異径	口径
									直流	分流	90°	45°		
φ13	0.50	1.52	0.12	3.00	3.60	2.80	4.50	-	1.20	3.80	3.00	2.30	1.10	φ13
		0.06							0.45	0.30	0.18	0.09		
φ20	0.50	1.24	0.15	8.00	5.60	4.50	6.00	5.80	1.60	3.80	3.10	2.20	0.70	φ20
		0.08							0.61	0.38	0.23	0.12		
φ25	0.50	0.12	0.18	12.00	8.30	5.00	7.50	9.20	1.20	3.33	3.20	1.80	0.70	φ25
		0.09							0.76	0.45	0.30	0.14		
φ30	1.00	0.87	φ30以上は仕切弁	19.00	11.00	8.50	10.50	11.90	1.40	4.00	3.60	2.30	0.70	φ30
		0.12							0.91	0.61	0.36	0.18		
φ40	1.00	1.18	φ30以上は仕切弁	20.00	20.00	9.60	13.50	13.90	0.90	3.60	3.30	1.90	0.60	φ40
		0.15							1.06	0.76	0.45	0.24		
φ50	1.00	1.13	φ30以上は仕切弁	20.00	32.00	13.80	16.50	17.60	0.90	3.50	3.30	1.90	0.50	φ50
		0.21							1.52	1.06	0.61	0.30		
φ75	1.00	0.63	φ30以上は仕切弁	25.00	5.70	-	24.00	26.90	1.30	4.90	4.60	2.40	0.50	φ75
		0.39							1.82	1.21	0.76	0.39		
φ100	1.00	0.81	φ30以上は仕切弁	30.00	7.60	-	37.50	35.10	1.20	6.30	4.20	2.40	-	φ100
		0.61							3.18	2.12	1.21	0.61		
φ150	1.00	1.20	φ30以上は仕切弁	90.00	12.00	49.50	49.50	51.70	1.80	9.00	6.00	3.60	-	φ150
		0.91							4.55	3.03	1.82	0.91		
適要		JWWA B120 左閉め	ボール式 乙型 右閉め	φ40以下 接線流 羽根車式 φ50以上 たて型軸流 羽根車式	φ50以下 自重式 φ75以上 スイング式									

※ 上段は管端防食機構付きの値
下段はステンレス鋼鋼管（銅管と同様）

【参考】 中高層建築物直結給水施行基準要綱水理計算例

表Ⅲ－１１ 動水勾配早見表

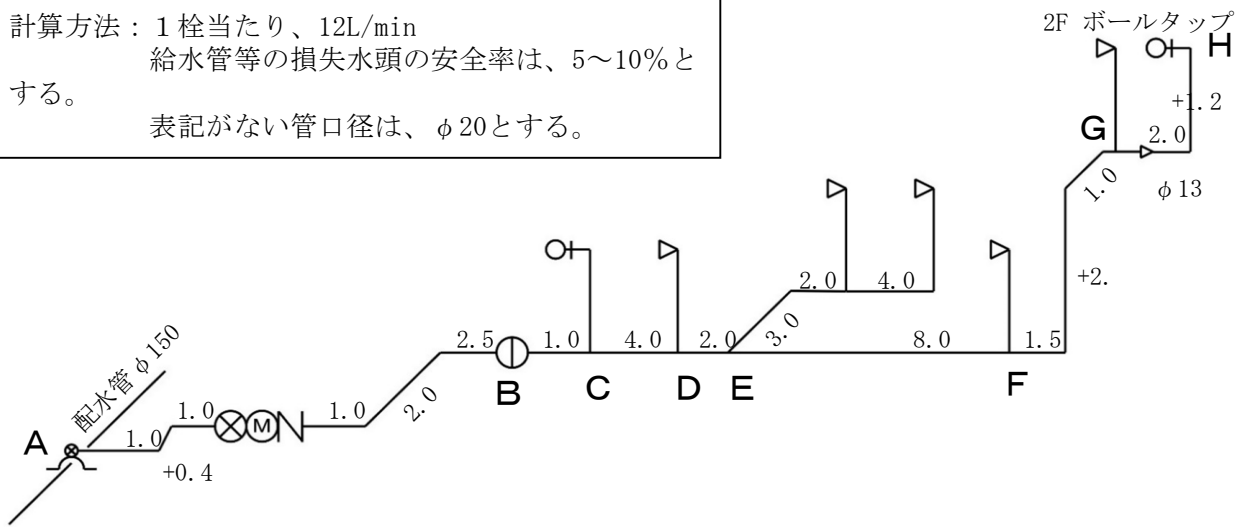
流量		動水勾配(%)								備考
		ウェストン公式						ヘゼン・ウリアムズ公式		
(L/min)	(L/sec)	φ13	φ20	φ25	φ30	φ40	φ50	φ75	φ100	
6	0.1	69	10	4	2	0	0	0	0	
12	0.2	228	33	12	5	1	1	0	0	
18	0.3	466	66	24	11	3	1	0	0	
24	0.4	777	108	39	17	5	2	0	0	
30	0.5	1160	159	57	25	7	2	0	0	
36	0.6		220	79	34	9	3	1	0	
42	0.7		289	103	45	12	4	1	0	
48	0.8		366	131	56	15	5	1	0	
54	0.9			161	69	18	6	1	0	
60	1.0			194	83	22	8	2	0	
66	1.1			230	99	26	9	2	0	
72	1.2				115	30	11	2	1	
78	1.3				132	35	12	2	1	
84	1.4				151	40	14	3	1	
90	1.5				171	45	16	3	1	
96	1.6				192	50	18	4	1	
102	1.7					56	19	4	1	
108	1.8					61	22	4	1	
114	1.9					68	24	5	1	
120	2.0					74	26	5	1	
126	2.1					81	28	6	1	
132	2.2					88	31	7	2	
138	2.3					95	33	7	2	
144	2.4					103	36	8	2	
150	2.5					110	38	8	2	
156	2.6					118	41	9	2	
162	2.7					127	44	10	2	
168	2.8						47	10	3	
174	2.9						50	11	3	
180	3.0						53	12	3	
186	3.1						56	12	3	
192	3.2						60	13	3	
198	3.3						63	14	3	
204	3.4						66	15	4	
210	3.5						70	15	4	
216	3.6						74	16	4	
222	3.7						77	17	4	
228	3.8						81	18	4	
234	3.9						85	19	5	
240	4.0						89	20	5	
246	4.1						93	21	5	
252	4.2							22	5	
258	4.3							22	6	
264	4.4							23	6	
270	4.5							24	6	
276	4.6							25	6	
282	4.7							27	7	
288	4.8							28	7	
294	4.9							29	7	
300	5.0							30	7	
306	5.1							31	8	
312	5.2							32	8	
318	5.3							33	8	
324	5.4							34	8	
330	5.5							35	9	
336	5.6							37	9	
342	5.7							38	9	
348	5.8							39	10	

流量		動水勾配(‰)								備考
		ウェストン公式						ヘゼン・ウィリアムズ公式		
(L/min)	(L/sec)	φ13	φ20	φ25	φ30	φ40	φ50	φ75	φ100	
354	5.9							40	10	
360	6.0							42	10	
366	6.1							43	11	
372	6.2							44	11	
378	6.3							46	11	
384	6.4							47	12	
390	6.5							48	12	
396	6.6							50	12	
402	6.7							51	13	
408	6.8							52	13	
414	6.9							54	13	
420	7.0							55	14	
426	7.1							57	14	
432	7.2							58	14	
438	7.3							60	15	
444	7.4							61	15	
450	7.5							63	15	
456	7.6							64	16	
462	7.7							66	16	
468	7.8							68	17	
474	7.9							69	17	
480	8.0							71	17	
486	8.1							73	18	
492	8.2							74	18	
498	8.3							76	19	
504	8.4							78	19	
510	8.5							79	20	
516	8.6							81	20	
522	8.7							83	20	
528	8.8							85	21	
534	8.9							86	21	
540	9.0							88	22	
546	9.1							90	22	
552	9.2							92	23	
558	9.3							94	23	
564	9.4							96	24	

6 水理計算例

(1) 直結式（一般住宅2階建）の場合

計算方法：1栓当たり、12L/min
 給水管等の損失水頭の安全率は、5~10%とする。
 表記がない管口径は、φ20とする。



器具換算表

区間	口径		分岐		仕切弁		止水栓		メータ		逆止弁		水抜栓		ボールタップ		定水位弁		チーズ(直流)		チーズ(分流)		エルボ90°		エルボ45°		ソケット		計
	(mm)	個	(m)	個	(m)	個	(m)	個	(m)	個	(m)	個	(m)	個	(m)	個	(m)	個	(m)	個	(m)	個	(m)	個	(m)	個	(m)		
A~B	20	1	0.50			1	0.15	1	8.00	1	5.60	1	4.50										4	0.38					20.27
B~C	20																			1	0.12							0.12	
C~D	20																			1	0.12							0.12	
D~E	20																			1	0.12							0.12	
E~F	20																			1	0.12							0.12	
F~G	20																			1	0.12		3	0.38				1.26	
G~H	13															1	4.50						1	0.30		1	0.12	4.92	
計		1	0.50			1	0.15	1	8.00	1	5.60	1	4.50	1	4.50					5	0.60		8	2.96		1	0.12	26.93	

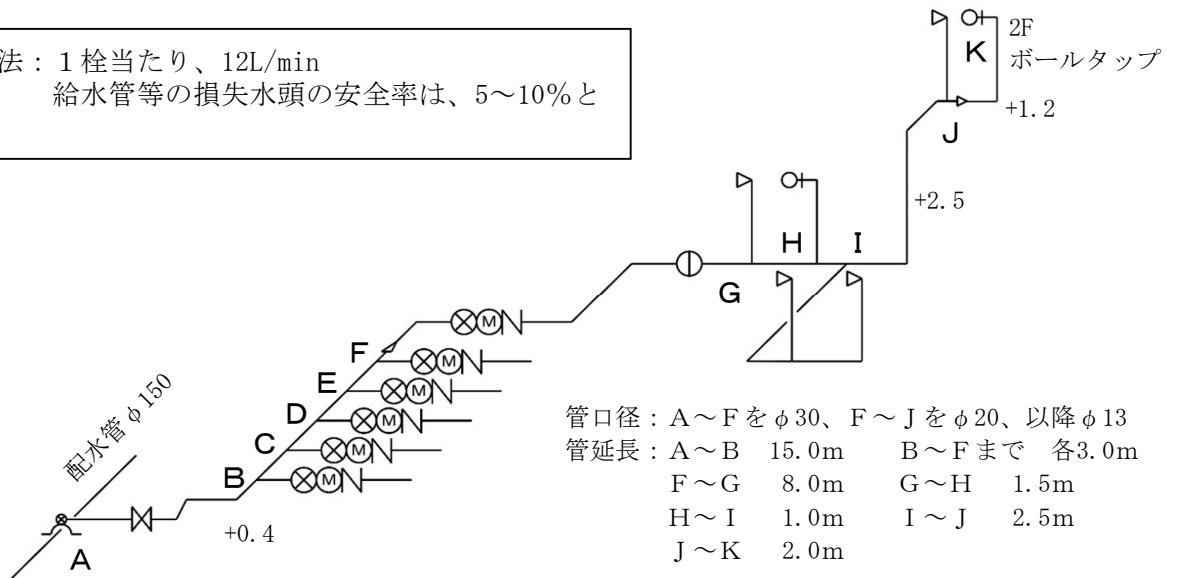
損失水頭計算表

区間	口径 (mm)	以降水栓 (栓)	同時使用 栓 (栓)	同時使用 流量 (L/min)	同時使用			断面積 (㎡)	平均流速 (m/sec)	給水管 区間延長 (m)	器具 換算延長 (m)	総延長 (m)	動水勾配 (%)	損失水頭 (m)
					戸数 (戸)	率 (%)	流量 (L/sec)							
A~B	20	7	3	36	1	100	0.60	0.000314	1.91	7.9	20.27	28.17	220	6.20
B~C	20	7	3	36	1	100	0.60	0.000314	1.91	1.0	0.12	1.12	220	0.25
C~D	20	6	3	36	1	100	0.60	0.000314	1.91	4.0	0.12	4.12	220	0.91
D~E	20	5	3	36	1	100	0.60	0.000314	1.91	2.0	0.12	2.12	220	0.47
E~F	20	3	2	24	1	100	0.40	0.000314	1.27	8.0	0.12	8.12	108	0.88
F~G	20	2	2	24	1	100	0.40	0.000314	1.27	5.0	1.26	6.26	108	0.68
G~H	13	1	1	12	1	100	0.20	0.000133	1.51	3.2	4.92	8.12	228	1.86
計														11.25

ア 損失水頭合計 = 11.25 m
 イ 損失水頭安全率 11.25 × 5% = 0.57 m
 ウ 配水管～水栓高さ 0.4 + 2.5 + 1.2 = 4.1 m
 エ 最終器具損失水頭 給水栓（ボールタップ） = 2.0 m
 オ 所要水頭 11.25 + 0.57 + 4.1 + 2.0 = 17.92 m
 17.92 × 0.0098 = 0.176 MPa ≤ 0.200 MPa

(2) 集合住宅の場合

計算方法：1 栓当たり、12L/min
給水管等の損失水頭の安全率は、5~10%とする。



器具換算表

区間	口径		分岐		仕切弁		止水栓		メータ		逆止弁		水抜栓		ボールタップ		定水位弁		チーズ(直流)		チーズ(分流)		エルボ90°		エルボ45°		ソケット		計	
	(mm)	個	(m)	個	(m)	個	(m)	個	(m)	個	(m)	個	(m)	個	(m)	個	(m)	個	(m)	個	(m)	個	(m)	個	(m)	個	(m)			
A~B	30	1	1.00	1	0.12															1	0.18			3	0.61					3.13
B~C	30																			1	0.18								0.18	
C~D	30																			1	0.18								0.18	
D~E	30																			1	0.18								0.18	
E~F	30																			1	0.18								0.18	
F~G	20					1	0.15	1	8.00	1	5.60	1	4.50							1	0.12		3	0.38			1	0.18	19.69	
G~H	20																			1	0.12								0.12	
H~I	20																			1	0.12								0.12	
I~J	20																			1	0.12		3	0.38					1.26	
J~K	13													1	4.50								1	0.30			1	0.12	4.92	
計		1	1.00	1	0.12	1	0.15	1	8.00	1	5.60	1	4.50	1	4.50					9	1.38		10	4.41			2	0.30	29.96	

損失水頭計算表

区間	口径(φ)	以降水栓(栓)	同時使用栓数(栓)	同時使用流量(L/min)	同時使用			断面積(m²)	平均流速(m/sec)	給水管区間延長(m)	器具換算延長(m)	総延長(m)	動水勾配(%)	損失水頭(m)
					戸数(戸)	率(%)	流量(ℓ/sec)							
A~B	30	36	6	84	6	90	1.26	0.000707	1.78	15.4	3.13	18.53	125	2.32
B~C	30	30	6	72	5	90	1.08	0.000707	1.53	3.0	0.18	3.18	96	0.31
C~D	30	24	6	72	4	90	1.08	0.000707	1.53	3.0	0.18	3.18	96	0.31
D~E	30	18	5	60	3	100	1.00	0.000707	1.41	3.0	0.18	3.18	83	0.27
E~F	30	12	4	48	2	100	0.80	0.000707	1.13	3.0	0.18	3.18	56	0.18
F~G	20	6	3	36	1	100	0.60	0.000314	1.91	8.0	19.69	27.69	220	6.10
G~H	20	5	3	36	1	100	0.60	0.000314	1.91	1.5	0.12	1.62	220	0.36
H~I	20	4	2	24	1	100	0.40	0.000314	1.27	1.0	0.12	1.12	108	0.13
I~J	20	2	2	24	1	100	0.40	0.000314	1.27	5.0	1.26	6.26	108	0.68
J~K	13	1	1	12	1	100	0.20	0.000133	1.51	3.2	4.92	8.12	228	1.86
計														12.52

- ア 損失水頭合計 = 12.52 m
- イ 損失水頭安全率 12.52 × 5% = 0.63 m
- ウ 配水管~水栓高さ 0.4 + 2.5 + 1.2 = 4.1 m
- エ 最終器具損失水頭 給水栓 (ボールタップ) = 2.0 m
- オ 所要水頭 12.52 + 0.63 + 4.1 + 2.0 = 19.25 m
- 19.25 × 0.0098 = 0.189 MPa ≤ 0.200 MPa

IV 手 続

1 給水装置工事の施行承認（条例第5条第1項）

給水装置の新設、改造、修繕又は撤去をしようとする者は、管理者の定めるところにより、あらかじめ管理者に申し込み、その承認を受けなければならない。

2 工事の施行（条例第7条）

給水装置工事は、管理者又は管理者が法第16条の2第1項の指定をした者が施行する。

- 2 前項の規定により指定給水装置工事事業者が給水装置工事を施行する場合は、あらかじめ管理者の設計審査（使用材料の確認を含む。）を受け、かつ、工事しゅん工後に管理者の工事検査を受けなければならない。

3 給水装置工事施行申請（承認）書による工事

1 新設工事

専用栓・共用栓・消火栓・共用管を新たに設ける工事。

2 改造工事

- (1) 給水管及び給水用具の口径又は管種を変更する工事。
- (2) 給水管及び給水用具の増設、又は撤去する工事。
- (3) 給水管及び給水用具の位置を変更する工事。
- (4) 配管工事が伴う給水用具の取替え工事。

3 撤去工事

不要になった既設の給水装置を、分岐箇所にて撤去（以下「分岐止め」という。）する工事をいう。
ただし、撤去工事の中には、既設管を他の給水装置工事で再利用し、分岐止めをしない場合もある。

4 分譲工事

開発行為等における道路舗装工事に先行して、給水装置の一部（配水管分岐箇所から宅地内第1止水栓までの給水管取出し）を施工するものをいい、舗装完了後の道路掘削を防ぐことを目的とする。

4 修繕工事

- 1 指定工事事業者は、水道使用者等から漏水修理等を依頼された場合には、その修繕内容を「給水装置修繕報告書」（様式32）により管理者に報告しなければならない。

新設・改造・撤去工事等と違い、緊急性があるために報告書での提出としているが、施工については適正な材料の使用、停滞水の起きない構造等、基本事項を遵守しなければならない。

2 提出書類

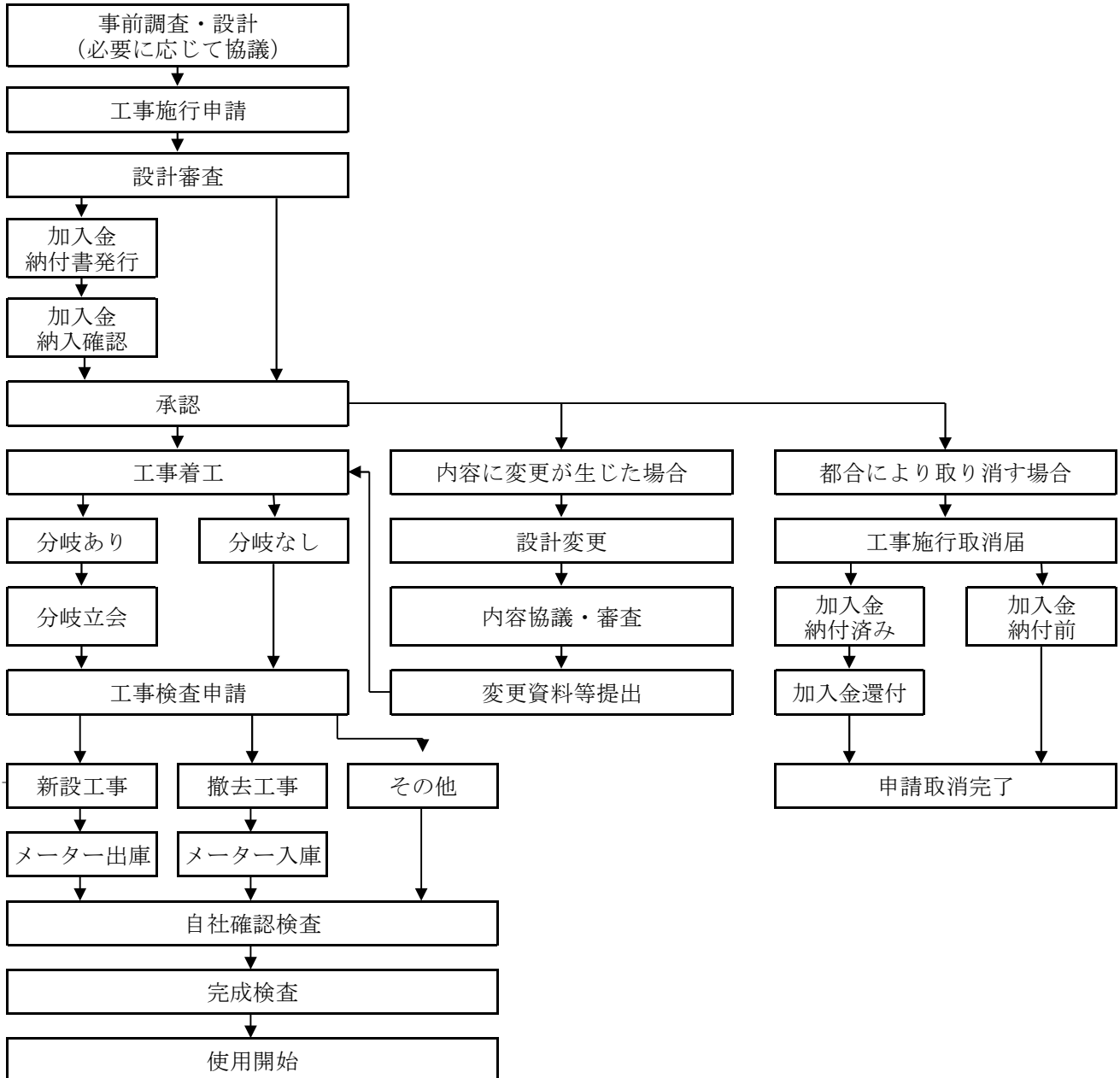
- (1) 「給水装置修繕報告書」に、修繕内容・配置図・修繕図を記入し、次の写真を添付し提出のこと。
- (2) 添付写真
 - ア 施工前・施工中・施工後
 - イ 施工材料
 - ウ 施工後の水道メーター指針

5 給水装置の軽微変更（施行規則第13条）

法第16条の2第3項の国土交通省令で定める給水装置の軽微な変更は、単独水栓の取替え及び補修並びにこま、パッキン等給水装置の末端に設置される給水用具の部品の取替え（配管を伴わないものに限る。）とする。

6 給水装置工事の順序

1 工事申請から完成までの流れ



2 申請における留意事項

- (1) 申請業務は、指定工事業者が行わなければならない、その工事を指名された主任技術者が協議及び提出を行うこと。
- (2) 申請者は、給水装置の所有者でなければならない。
- (3) 給水装置工事は施行承認後、着工しなければならない。
- (4) 加入金の納付義務がある給水装置工事については、加入金納付済の領収書を管理者へ提示し、納入確認後、承認となる。
- (5) 設計審査・完成検査等に時間を要することから、日数に余裕をもって書類提出すること。
- (6) 給水装置工事の事前着工とならないよう、工事工程の適正な管理を行うこと。
- (7) 工事承認後、工事内容に変更が生じた場合は、速やかに管理者と協議しなければならない。
事前協議なく、工法等を変更し施工した場合、工事のやり直しを命じることがある。
- (8) その他、疑義がある場合は事前に協議すること。

7 給水装置工事の申込及び承認

1 提出書類

- (1) 「給水装置工事施行申請（承認）書」（様式8）
- (2) 「給水装置工事設計書・設計図」（様式9）

2 添付資料

- (1) 案内図（周辺状況が分かる地図等）
- (2) 地籍図（建物の形や水道メーターの位置が変更となる場合）

3 必要に応じ提出する書類

ア 給水装置工事に関する利害関係者からの同意

申込者が利害関係者からの使用に関する承諾が必要な場合は、給水装置工事施行申請（承認）書の使用承諾欄に当該利害関係者からの同意について、署名捺印する。

給水装置の新設等の承認（条例第5条第2項）

給水装置工事の申込みに当たり、管理者が特に必要と認めるときは、利害関係人の同意書又はこれに代わる書類の提出を求めることができる。

利害関係人の承諾書（施行規程第4条）

条例第5条第2項の規定により管理者が特に必要と認めるときは、次に定める必要な書類を管理者に提出しなければならない。

- (1) 他人の土地を通過し、又は他人の土地若しくは構造物内に給水装置を設置しようとするときは、当該土地又は構造物の所有者の使用承諾書
- (2) 他人の給水装置から分岐引用しようとするときは、当該給水装置の所有者の使用承諾書
- (3) 前2号に規定する承諾書を提出できないときは、申込者の誓約書

イ 水理計算書

ウ 道路等の占用申請手続き書類（国道・稲生川土地改良区のみ。）

エ 開発行為の場合、開発許可書・公共施設に関する協議の写し

オ 消火栓設置の場合、消防水利施設成立書等の写し

カ 私設消火栓設置の場合、上記エのほか、「私設消火栓設置に関する承諾書」（様式20）

キ 貯水槽式給水の場合、貯水槽以下の設備の設計平面図

ただし、専用水道に該当する場合は、上記に加え、専用水道布設工事確認申請書（十和田市専用水道及び簡易専用水道の取扱要綱第2条）も提出

ク 3階直結給水の場合、「3階直結給水事前協議書」（様式25）

ケ 直結増圧式の場合、「直結増圧式給水事前協議書」（様式26）

- コ 水道直結型スプリンクラー設置の場合、「水道直結型スプリンクラー設置条件承諾書」（様式27）
- サ 井戸水等から直結給水への切替する場合、「既設給水設備検査申請書」（様式28）
- シ その他、管理者が必要と認める書類

4 留意事項

- (1) 同一建築物に設置される給水装置でかつ給水方式ごとに1枚とする。
- (2) 建築物を伴わない場合は、一給水装置につき1枚とする。
- (3) 同一敷地内に該当する同一建築物に設置された既設給水装置の撤去工事は、一建築物につき1枚とする。ただし、給水装置所有者が同一であるものに限る。
- (4) 既設給水装置が関係する工事においては、所有者等の確認を行う。その結果、変更が生じる場合は必要な手続きを行う。

5 承認条件

- (1) 撤去工事を行う場合は、加入金の既得権が消滅することを了承している旨を記載し、署名捺印をする。
- (2) 「標準給水栓数」（表Ⅲ－9）を超える等、水圧・水量が不足すると想定される場合において、自己の責任で解決する旨を記載し、署名捺印をする。
- (3) 上記について、主任技術者は申請者に対し、十分な説明を行わなければならない。

8 給水装置工事の同時申請

同時申請とは、同一所有者が既設給水装置を撤去し、新たに給水装置を新設する場合において、既設の給水装置に係る加入金の権利を異動し、新たに設置する給水装置の加入金の権利分として使用できる方法である。

- 1 次の事項に該当する場合、同一所有者に限り同時申請することができる。
 - (1) 既設の給水装置を撤去し、新たに給水装置を設置する場合（同一地でなくても申請可）。
 - (2) 水道メーター口径を増径・減径する場合。
 - (3) 共同住宅等で、共用の水道メーターを撤去し、個別に水道メーターを新設する場合。
- 2 同時申請の承認条件
 - (1) 撤去及び新設工事の申請日が同日であること。
 - (2) 既に撤去されている給水装置との同時申請でないこと。
 - (3) 減径の場合、加入金の差額分が生じても還付しないため、撤去工事と同様、加入金の差額分の既得権が消滅することを了承している旨を記載し、署名捺印をする。
 - (4) 同時申請の完成書類（撤去及び新設工事）の提出が同日同時であること。
 - (5) 上記(4)については、管理者が特別な理由があると認める場合はこの限りではない。

9 水道加入金（条例第30条）

加入金は、専用給水装置の新設工事又は改造工事（給水管の口径を大きくする場合に限る。次項において同じ。）をしようとする者から当該工事の申込みの際に徴収する。ただし、管理者が特別の理由があると認めるときは、申込み後に徴収することができる。

2 加入金は、次の表のとおりとする。ただし、改造工事をする場合は、当該工事後のメーターの口径に対応する金額と当該工事前のメーターの口径に対応する金額との差額とする。

3 既に納付した加入金は、還付しない。ただし、管理者が特別の理由があると認めるときは、この限りでない。

表Ⅳ－1 口径別水道加入金

水道メーター 口径	金 額		
	加入金	消費税(10%)	計
φ 13	40,000	4,000	44,000
φ 20	110,000	11,000	121,000
φ 25	180,000	18,000	198,000
φ 30	260,000	26,000	286,000
φ 40	570,000	57,000	627,000
φ 50	820,000	82,000	902,000
φ 75	1,000,000	100,000	1,100,000
φ 100	2,500,000	250,000	2,750,000
φ 125	3,500,000	350,000	3,850,000
φ 150	5,000,000	500,000	5,500,000

1 加入金の徴収

加入金は給水装置工事の申込みの際に徴収する。ただし、次の事項に該当するときは、申込み後に徴収することができる。

- (1) 給水装置工事の申請者が国又は地方公共団体であって、特別な事由があると認められる場合。
- (2) 地震、風水害又は火災等のため、緊急に給水装置工事の必要が生じた場合。

2 加入金の追徴及び還付

既納の加入金は還付しない。ただし、次の事項に該当するときは、追徴及び還付する。

- (1) 給水装置工事の設計変更により、加入金の額に差額が生じた場合。
- (2) 給水装置工事の申込みを取り消した場合。

3 加入金の免除

次の事項に該当するときは、加入金を免除する。

- (1) 生活保護法（昭和25年法律第144号）に基づく被保護者が給水装置を新設する場合、水道メーター口径13mmに相当する加入金の額。
- (2) 給水装置の所有者が、その所有に係る給水装置を廃止し、給水装置を別に新設するときは、廃止される給水装置の水道メーター口径に相当する加入金の額。

4 貯水槽式の加入金

貯水槽がある場合の加入金は、当該貯水槽以降に設置された各水道メーターの口径に対応する額（水道メーターが設置されていない場合は、各戸又は各箇所引込管の口径を水道メーターの口径とみなして各戸、又は各箇所ごとに計算した額）の合計額と貯水槽直前に取付けられている水道メーターの口径に対応する額（水道メーターが設置されていない場合は、貯水槽直前の給水管の口径を水道メーターの口径とみなして計算した額）のうち、高い方の額とする。

10 給水装置工事の変更（施行規程第3条第2項）

承認を受けた指定工事業者が、設計又は申請書を変更し、若しくは当該給水装置の工事を取りやめようとするときは、速やかに管理者に届け出なければならない。

(1) 給水装置工事の取消し

指定工事業者は申し込みをした給水装置工事を取消す場合は、「給水装置工事施行取消届」（様式10）に以下の書類を添付し、速やかに届け出る。

ア 「水道加入金還付願」（様式11）※加入金納付済みの場合

イ 「水道加入金還付委任状」（様式12）※加入金納入済みで、申請者以外へ還付する場合

ウ 発行済水道加入金納付書※加入金納付書を発行している場合で、納付済の場合は、水道加入金納入通知書兼領収書

エ 給水装置工事施行申請（承認）書※承認済のもの

なお、水栓番号が付番されメーターが取付けられている場合や分岐工事が完了している場合は、取消しはできない。

(2) 給水装置工事の設計変更

給水装置工事の承認後において、工事内容に変更が生じた場合は、変更内容について協議し、必要に応じて関係書類を添付し審査を受けなければならない。

協議を必要とするものは次の場合とする。

ア 被分岐管を変更する場合。

イ 分岐口径を変更する場合。

ウ 水道メーターの位置を大幅に変更する場合。

エ 水栓数が増減する場合。

オ 給水管の延長、埋設位置、又は給水用具の設置位置を大幅に変更する場合。

カ 給水方式を変更する場合。（直圧、貯水槽、併用など）

キ 審査の際に付記した承認条件通り施工できない場合。

ク 完成予定日が大幅に遅れる場合。

ケ その他、管理者が必要とする場合。

(3) 再申請を要する給水装置工事の設計変更

ア 水道メーターの口径に変更が生じた場合。

イ その他、管理者が再審査の必要があると判断した場合。

(4) 留意事項

ア 設計変更の協議及び申込みは、変更部の施工前に行うこと。

イ 承認を受けた給水装置工事の内容を、管理者に承諾なく変更し完成した場合は、給水装置工事のやり直しを命ずる場合があるので、特に注意すること。

1 1 道路占用許可申請

給水管を公道に布設する場合は、道路法（昭和27年法律第180号）第32条の規定により、事前に道路管理者に対し許可申請の手続きを行い、道路管理者より占用の許可を受けなければならない。

道路の占用の許可（道路法第32条）

- 1 道路に次の各号のいずれかに掲げる工作物、物件又は施設を設け、継続して道路を使用しようとする場合においては、道路管理者の許可を受けなければならない。
 - 二 水管、下水道管、ガス管その他これらに類する物件
- 2 前項の許可を受けようとする者は、下記の各号に掲げる事項を記載した申請書を道路管理者に提出しなければならない。
 - 一 道路の占用（道路に前項各号の一に掲げる工作物、物件又は施設を設け、継続して道路を使用することをいう。以下同じ。）の目的
 - 二 道路の占用の期間
 - 三 道路の占用の場所
 - 四 工作物、物件又は施設の構造
 - 五 工事実施の方法
 - 六 工事の時期
 - 七 道路の復旧方法
- 3 第1項の規定による許可を受けた者（以下「道路占用者」という。）は、前項各号に掲げる事項を変更しようとする場合においては、その変更が道路の構造又は交通に支障を及ぼすおそれのないと認められる軽易なもので、政令で定めるものである場合を除く外、あらかじめ道路管理者の許可を受けなければならない。

なお、給水装置工事における公道の占用は、主に各戸に引き込むための小規模なものであり軽易な工事として取り扱われる。

工事の計画書の提出を要しない軽易な工事（道路法施行令(昭和27年政令第479号)第17条)

道路法第36条第1項 ただし書の政令で定める軽易な工事は、各戸に引き込むために地下に埋設する水管、下水道管、ガス管又は電線で、道路を占用する部分の延長が20mを超えないものの設置又は改修に関する工事とする。

1 道路占用の手続き

- (1) 指定工事業者は、給水装置工事に係る占用について、関係省庁へ申請手続きを行い、許可後に施工しなければならない。
- (2) 申請場所が国道 4・45号・稲生川土地改良区財産の場合は、維持管理・使用料免除の関係から、申請者に代わり管理者が申請をしている。
- (3) 上記の場合においても、事前協議や書類作成、道路工事等は指定工事業者が行わなければならない。
- (4) その他の占用については、指定工事業者が直接申請する。
- (5) 寄附採納にかかる占用を申請する場合は、市に帰属されることから、管理者名義での申請となる。

表Ⅳ－２ 道路等の占用申請先一覧表（参考）

種別	申請先名称	所在地	備考
国道 4・45号	国土交通省 東北地方整備局 青森河川国道事務所 十和田国道維持出張所	〒034-0001 十和田市大字三本木字北平147-475 TEL 0176-23-7138	
上記以外の 国道・県道	上北県土整備事務所 道路施設課	〒034-0093 十和田市西十二番町20-12 TEL 0176-23-4311	
市道・農道	十和田市 都市インフラ整備部 都市整備課	〒034-8615 十和田市西十二番町6-1 TEL 0176-51-6731	
土地改良区 財産	稲生川土地改良区	〒034-0011 十和田市稲生町1-36 TEL 0176-23-5066	他目的使用
	十和田土地改良区	〒034-0041 十和田市大字相坂字上鴨入135-1 TEL 0176-21-2515	
	砂土路川土地改良区	〒034-0107 十和田市大字洞内字後野19-1 TEL 0176-27-2406	
	奥瀬堰土地改良区	〒034-0301 十和田市大字奥瀬字中平60-7 TEL 0176-72-2167	

- ※ 市への寄附採納にかかる場合には、管理者名義で申請する。
- ※ 私道に関しては申請者が利害関係者からの使用承諾を得ること。

2 占用許可申請手続き

(1) 青森河川国道事務所十和田国道維持出張所（国道 4・45号）

青森河川国道事務所十和田国道維持出張所が管理する国道（国道 4・45号）の占用は、維持管理の面から管理者が申請を行っている。ただし、事前協議・書類作成・道路工事等は指定工事業者が行う。

ア 青森河川国道事務所十和田国道維持出張所、管理者の双方と分岐位置・配管経路・提出書類等について事前協議を行う。

イ 青森河川国道事務所十和田国道維持出張所の許可要件に基づき、道路占用許可申請書を作成し、給水装置工事施行申請書へ添付して管理者へ提出する。

ウ 占用許可後、道路工事着工届を作成し、管理者へ提出後、着工することができる。

エ 工事完了後、速やかに「道路工事完了届」を管理者へ提出しなければならない。

※ 提出書類（参考）

- ・ 占用許可申請 …… 位置図・地籍図・平面図・掘削断面図・路面復旧図・現況写真・製品図
- ・ 工事着工届 …… 警察署からの道路使用許可証の写し・施工計画書もしくは工事工程表
工事責任者通知書
- ・ 工事完了届 …… 工事内容及び完了写真

(2) 稲生川土地改良区 【稲生川土地改良区財産】

稲生川土地改良区財産を使用する場合は、稲生川土地改良区からの申し入れにより、使用料・手数料の免除関係上、申請者に代わり管理者が他目的使用申請を行っている。ただし、上記の国道と同様に、事前協議・書類作成・道路工事等は指定工事業者が行う。

また、申請者が直接申請することも可能であるが、使用料・手数料が負荷される。

ア 稲生川土地改良区、管理者の双方と分岐位置・配管経路・提出書類等について事前協議を行う。

イ 稲生川土地改良区の許可要件に基づき、他目的使用申請書を作成し、給水装置工事施行申請書へ添付して管理者へ提出する。

ウ 契約締結後、着工することができる。

※ 提出書類（参考）

- ・ 他目的使用申請 …… 案内図・地籍図・平面図・掘削断面図・現況写真・使用区域の求積図

(3) その他の公道等

上記(1)、(2)以外の道路及び土地を使用するときには、各道路管理者及び土地改良区へ直接申請し、許可後、着工しなければならない。

(4) 私道の占用

ア 給水装置工事申請書の土地使用承諾書へ、土地所有者から署名捺印してもらう。

イ 土地所有者が多数の場合等は、別紙での提出も可とする。

1.2 水栓番号の発行

市は給水装置を管理するために、水栓番号を発行する。

- (1) 給水装置工事申込み後からしゅん工書類提出時に「水道メーター出庫伝票」（様式16）を提出して、水道メーターと合わせて水栓番号の発行を受ける。
- (2) 水栓番号の発行時は、章標1枚を受ける。
- (3) 水栓番号の章標は、建築物外部の見やすい場所に貼り付ける。

1.3 中間検査

中間検査とは、給水装置を新設する際、工事用等として給水したい場合に、仮設利用として申請する方法である。

- 1 中間検査を申し込む場合には、給水装置工事施行申請書内の【中間検査「有」】に○印を記入し、中間検査時の設計図を添付し申請すること。
- 2 中間検査を申請した場合には、中間検査時も完成検査と同様の検査手続きを行わなければならない。

1.4 工事完成検査（条例第7条第2項）

指定工事業者が給水装置工事を施行する場合は、あらかじめ管理者の設計審査（使用材料の確認を含む）を受け、かつ、工事しゅん工後に管理者の工事検査を受けなければならない。

1 検査について

(1) 指定工事業者の社内検査

主任技術者は、給水装置工事完了後、社内検査を行い工事の適否を確認し、市に、竣工図書を揃え工事完成検査を申込み、検査を受ける。

(2) 指定工事業者は舗装復旧を伴う給水装置工事の場合は、舗装本復旧完了後に検査を受ける。

ただし、仮復旧から本復旧までの期間が長い場合は、協議のうえ、仮復旧完了後に検査を受けることができる。

2 しゅん工図書

- (1) 「給水装置工事検査申請書」（様式13）
- (2) 「給水装置工事完成図」（様式14）
- (3) 「給水装置工事記録写真帳」（様式15）
- (4) 「給水装置工事自社確認検査報告書」（様式18）
- (5) 「水道メーター出庫伝票」（様式16）※新設する水道メーターがある場合
- (6) 「水道メーター入庫伝票」（様式17）※撤去する水道メーターがある場合
- (7) 「給水装置設置完了届」（様式19）（新たに使用開始する場合）
- (8) その他、管理者が必要と認めた書類

3 検査区分

(1) 写真検査

- ア 給水装置を撤去する工事
- イ メーター下流側から、末端給水栓までの改造工事（給水装置の一部撤去・増設・切廻し）
- ウ 仮設工事

(2) 現地検査

- ア 新設工事
- イ 分岐箇所からメーター下流側継手までの間で行う配管工事（道路・通路を含む。）
- ウ メーター下流側で建築物の改築・建替えて給水装置を一新する工事
- エ 3階以上建築物給水又は口径25mm以上の工事及び貯水槽工事（改造工事含む。）
- オ メーター下流に設置した新たな建築物に対しての改造工事
- カ その他、市が必要と認めた工事（無届工事・井戸配管再利用等）

4 検査内容

(1) 現地確認項目

- ア 露出している給水器具等の取付け状況及び使用材料認証品の確認
- イ クロスコネクション（誤接合）の確認
- ウ 水道メーター経由の確認
- エ 水抜栓の取付け状況

(2) 写真検査及び現地検査の共通確認項目

- ア 給水装置工事の設計図書としゅん工図書との照合
- イ 分岐止め工事と使用材料認証品の確認
- ウ 給水管の埋設深度及び埋戻し状況
- エ 保温・保護・防護工及び配管状況
- オ 使用材料認証品の確認
- カ 水栓番号章標の取付け状況
- キ 分岐部及び止水栓・メーターのオフセット
- ク メーター位置・止水栓・逆止弁・水抜栓の取付け状況及び作動状況
- ケ 耐圧試験（水圧試験）の状況（常圧測定含む）
- コ 水質（残留塩素等）の状況
- サ 分岐・分岐止め施工部の状況
- シ 路面復旧状況

(3) 集合住宅等シャフト内メーター設置の場合の追加確認項目

- ア 給水主管最上部の吸排気弁及び止水器具の取付け状況と点検スペースの状況
- イ 給水主管仕切弁の取付け状況
- ウ メーター室の施錠状況、スペース、止水栓、逆止弁の配管状況及び排水状況
- エ メーターの保温状況と共用電源の確認
- オ 増圧設備、減圧式逆流防止器の取付け状況
- カ 警報装置、緊急連絡先等標示板の設置状況及び維持管理状況
- キ 共用水栓の設置状況
- ク 併用給水方式の給水系統を識別する標示板の設置状況

(4) 貯水槽式給水の場合の追加確認項目

- ア 警報装置、緊急連絡先等標示板の設置状況及び維持管理状況
- イ 併用給水方式の給水系統を識別する標示板の設置状況
- ウ 貯水槽廻りの点検スペースの状況
- エ 吐水口空間・オーバーフロー管や水抜管等の配管状況

5 耐圧試験

- (1) 水圧試験における試験水圧及び加圧時間は次の表のとおりとする。

表Ⅳ－3 水圧試験における試験水圧及び加圧時間

	試験水圧	加圧時間
新設する給水装置	1.00MPa	1分以上
既設の給水装置	0.75MPa	〃
井戸水等から上水への切替え	0.75MPa	〃
貯水槽式給水から直結式給水への切替え	0.75MPa	〃
配水管	1.00MPa	5分以上

- (2) 耐圧試験に使用する圧力ゲージは、外径100mm・2MPa標示（JISB7505）とする。
- (3) 社内検査で行う耐圧試験は、本管との接続前に行い、耐圧試験は水圧で行うこと。

6 水質の確認

- (1) 水質確認は、臭気・味・色・濁りを観察によって異常がないことを確認すること。
- (2) 残留塩素濃度については、DPD試薬を使用し、0.1mg/L以上であることを確認すること。

7 検査に係る手数料

給水装置工事の完成検査手数料は、給水装置工事の種類により次のとおりとする。

工事内容	検査手数料	備考
新設工事	水道メーター1箇所につき500円	中間検査
改造工事		
撤去工事		
分譲工事	分岐1箇所につき500円	宅内給水引込・私設消火栓

(検査料は、条例第32条 第1項 (3)による)

※ 給水装置工事の完成検査手数料は、月末に件数を集計し、指定工事業者ごとに徴収する。

15 完成図

完成図は、平面図・立面図を基本とし、必要に応じ断面図又は詳細図を作成する。また、将来の維持管理の基本となるので、以下の項目に留意し正確に作成すること。

1 図面上の表示

- (1) 方位は原則として北を上を作成し、方位を明記する。作成上困難な場合は、この限りではない。
- (2) 図面の縮尺は、平面図1/100～1/200を基本とし1/500までで適宜作成する。
- (3) 図面上の表示記号は「**Ⅳ－16 給水装置工事の図面に用いる記号**」を参照のこと。
- (4) 新設部分は赤実線とし、既設は点線で表記する。

2 図面の種類

(1) 平面図

- ア 工事の内容が詳細に分かるように、宅地の大きさ建築物の外形や平面配置図、各階平面図、給水栓の設置位置などを図示する。
- イ 管種・口径を記入すること。
- ウ 分岐した場合は、オフセットを記入すること。オフセットは原則、別方向から3か所以上とし、なるべく道路を横断しない不動のものからとること。
- エ 水道メーターより一次側の既設管へ接続した場合、埋設深さ、オフセットを記入すること。
また、同時申請等の場合、既設管に係る既設水栓番号を明記すること。
- オ 共用管等の場合、区別するため他水栓番号・口径等を明記すること。
- カ 埋設シート・探知ワイヤーを布設している箇所を明記すること。
- キ 水道メーター口径・逆止弁の製造会社・型式を記入すること。
- ク 異水（井戸水等や貯水槽以降）の配管がある場合、青色等で表記する。
- ケ 特殊器具（吐水口空間がない器具）を使用する場合、器具名・型式・認証機関名を明記すること。
- コ 申請者以外の所有する土地等がある場合、所有者情報を明記すること。

(2) 立面図

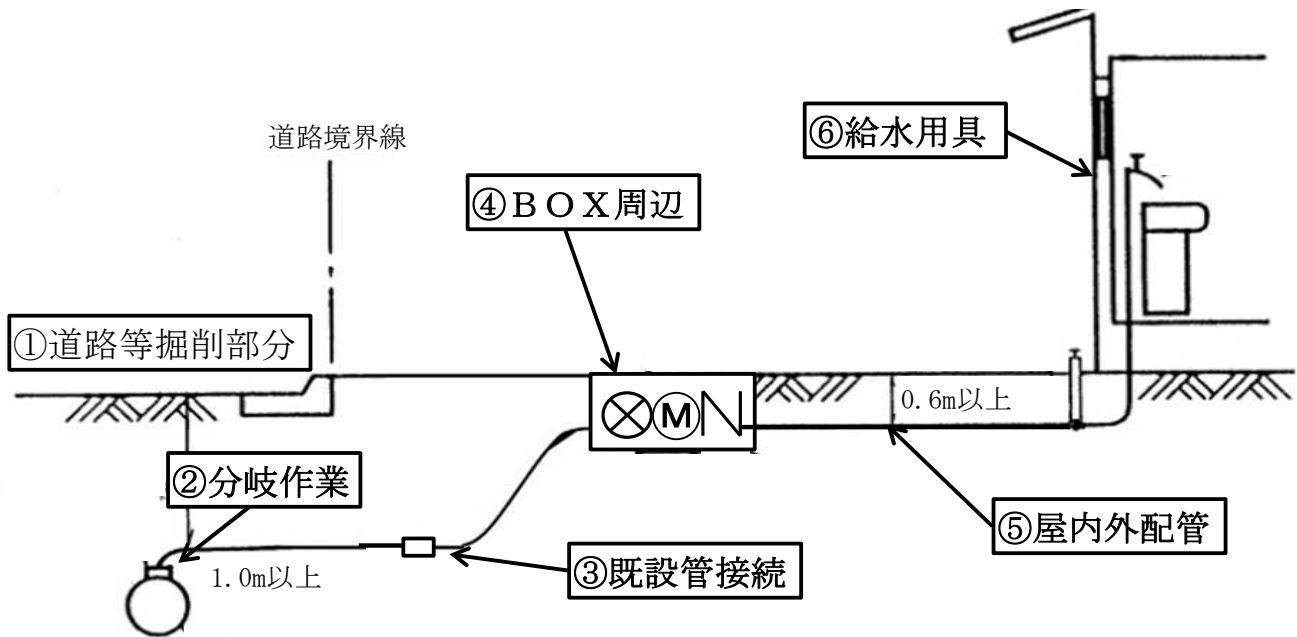
- ア 分岐部からメーターまでの配管状況を45度の角度で立体的に分かりやすく作図し、施工する管の種類、口径、延長を記入すること。ただし、3階直結給水等の場合や、管理者が指示した場合、メーター以降の配管も作図すること。
- イ 埋設深さ・布設位置・道路幅・他埋設物等をわかりやすく記入すること。

(3) 断面図

- ア 分岐や通路部分等を横断する場合は記入すること。
- イ 配管位置・埋設深さ・埋設シート・埋設物（側溝・不明管・ガス管）との距離を明記すること。

(4) 工事写真の整理

工事記録写真は、施工年月日と施工内容を表示し写真に入れるとともに、工程毎に整理すること。



状況	作業写真	状況	作業写真
①掘削	<ul style="list-style-type: none"> ・着工前現地状況 ・掘削状況 ・配水管種確認 ・埋設深さ確認 ・探知ワイヤー・埋設シート ・埋戻し状況 ・路面復旧状況 	②分岐	<ul style="list-style-type: none"> ・器具取付状況 ・耐圧試験 (1.0MPa) ・穿孔刃確認 ・穿孔状況 ・切片確認 ・コア挿入前後 (DIPのみ) ・残留塩素による水道管確認 ・防食対策 ・分岐箇所のおffset確認
③接続	<ul style="list-style-type: none"> ・管種確認 ・埋設深さ確認 ・接続状況 ・埋戻し状況 ・接続箇所のおffset確認 	④BOX	<ul style="list-style-type: none"> ・メーターボックスの設置状況 ・メーターボックスの開閉方向 ・止水栓、逆止弁の設置位置、方向 ・水道メーターの方向確認
⑤配管	<ul style="list-style-type: none"> ・埋設深さ確認 ・布設経路状況 ・探知ワイヤー (水道メーターまで) ・水抜栓取付箇所 ・基礎貫通部 ・各系統への分岐状況 ・立上り管 	⑥給水用具	<ul style="list-style-type: none"> ・各器具の接続部分 ・器具の設置状況 ・器具の製造会社、型式、認証マーク等 ・吐水口空間の確認
自社検査	<ul style="list-style-type: none"> ・耐圧試験 (1.00MPaで1分間保持) ・常圧測定 ・水質確認 (残留塩素濃度が、0.1mg/L以上) 	その他	貯水槽 吐水口空間、排水口空間、 定水位弁、耐震用配管、銘板 増圧器具 器具の設置位置、周辺配管状況、 器具の製造会社・型式・認証マーク

※その他、管理者が必要とする写真は、別途提出すること。

1.6 給水装置工事の図面に用いる記号

1 管種の表記

管 種	表 記	沿 革
石綿セメント管	ACP	昭和49年度まで使用
水道用硬質塩化ビニル管	VP	平成7年度まで使用 (RR継手は平成11年度まで使用)
铸铁管	CIP	昭和44年頃まで使用
水道用ダクタイル铸铁管 (内面：平成16年よりエポキシ樹脂粉体塗装、それ以前はモルタルライニング)	DIP(A)	平成10年度まで使用
	DIP(K)	φ300以下は平成11年度から使用
	DIP(NS)	平成12年度から使用
	DIP(GX)	平成24年度から使用
	DIP(NE)	平成30年度から使用
水道配水用ポリエチレン管	HPPE	平成17年度から使用
水道用ポリエチレン二層管	PP	平成4年頃から使用（それ以前は一層管）
亜鉛めっき鋼管	SGP	さや管等に使用
水道用耐衝撃性硬質塩化ビニル管	HIVP	給水用に使用
水道用ステンレス鋼管	SUS	〃
架橋ポリエチレン管	XPEP	〃
ポリブデン管	PBP	〃
水道用硬質塩化ビニルライニング鋼管	SGP-VB	内面被覆：屋内・屋外露出配管用
	SGP-VD	内外面被覆：地中埋設管用
水道用ポリエチレン紛体ライニング鋼管	SGP-PB	内面被覆：屋内・屋外露出配管用
	SGP-PD	内外面被覆：地中埋設管用

2 弁栓類・給水用具等

	表示記号	名 称	表示記号
止水栓	⊗	サドル付分水栓	
逆止弁	N	割T字管 (F型)	
水道メーター	Ⓜ	割T字管 (上記以外)	
仕切弁	⊠	給水栓類	◁
排泥弁	Ⓧ	湯水混合栓	◁
地上式消火栓	Ⓜ	特殊器具	⊗
空気弁	Ⓐ	フラッシュバルブ	○
減圧弁	Ⓡ	ボールタップ	+○
定水位弁		不凍給水栓	Ⓧ
増圧ポンプ類	Ⓟ	水抜栓	Ⓧ
スプリンクラー	↓	ヘッダー	

3 工事別の表示記号

配水管・給水管	新設	—————	保温材巻き付け部	
	既設	-----	さや管	
撤去・廃止管		-----	口径変更	
既設管接続部分		-----□-----	キャップ止	

4 その他参考

管の交差		立上り・立下り	
断面図切断部分		出入口	◁ ←

V 給水装置用材料

1 基準適合品の使用

給水装置は、配水管から直接接続し、需要者に安全な水道水を供給する設備のため、基準省令に適合した給水管及び給水用具を使用しなければならない。

指定工事業者は、給水装置工事に使用する給水管及び給水用具について、その製品の製造者、販売者、輸入業者等の資料により、基準に適合していることを確認しなければならない。

個々の給水管及び給水用具が性能基準を満たすとともに、給水装置工事が適正に施工されることが必要であり、逆流防止、凍結防止、防食等の機能が備わっていなければならない。

製品が構造及び材質基準に適合していることを認証することを業務とする第三者認証機関もあり、その認証済マークが表示されている製品もある。

2 性能基準に適合する給水装置用材料

「給水装置の構造及び材質基準」に適合した給水管及び給水用具には、自己認証品・第三者認証品・日本産業規格品（JIS）等に基づく製品がある。

1 自己認証品

製造業者や販売業者が自らの責任において、性能基準に適合していることを証明する製品。

証明には、製造業者等が自ら又は試験機関等に委託して得た試験成績書等を使用する。

2 第三者認証

製造業者等との希望に応じて、第三者認証機関が認証基準に適合することを証明し、認証した製品。

第三者認証機関は、製品サンプル試験を行い、性能基準に適合しているか否か等の検査を行って基準適合性を認証したうえで、当該認証機関の認証マークを製品に表示することを認める。

(1) 第三者認証機関

- ア (公社) 日本水道協会 (JWWA)
- イ (一財) 日本燃焼機器検査協会 (JHIA)
- ウ (一財) 電気安全環境研究所 (JET)
- エ (一財) 日本ガス機器検査協会 (JIA)

表 V-1 第三者認証機関のマーク

(公社) 日本水道協会 【JWWA】 http://www.jwwa.or.jp/	基本基準適合品	 
	基本基準適合品 寒冷地仕様	 
	基本基準適合品 寒冷地と共用仕様	 
	特別基準適合品 技術基準適合品	 
(一財) 日本燃焼機器検査協会 【JHIA】 http://www.jhia.or.jp/	性能基準の適合	
(一財) 電気安全環境研究所 【JET】 http://www.jet.or.jp/	性能基準の適合	
(一財) 日本ガス機器検査協会 【JIA】 http://www.jia-page.or.jp/	性能基準の適合	

表 V-2 給水装置データベース

名 称	ホームページアドレス
国土交通省給水装置データベース	https://www.mlit.go.jp/mizukokudo/watersupply/mizukokudo_watersupply_tk_000001_00005.html

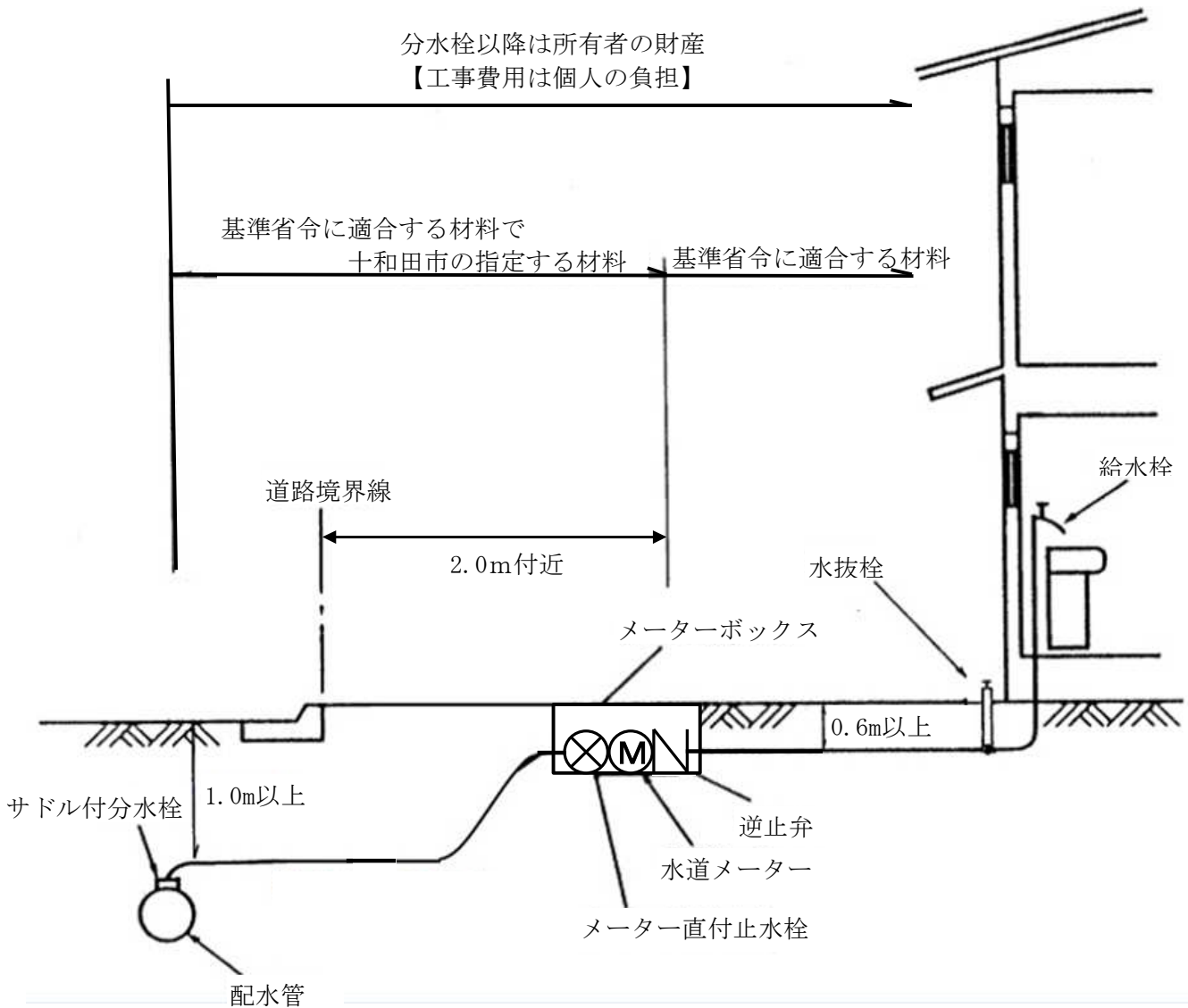
3 給水管及び給水用具の指定（条例第8条第1項）

管理者は、災害等による給水装置の損傷を防止するとともに、給水装置の損傷の復旧を迅速かつ適切に行えるようにするため必要があると認めるときは、配水管からの取付口から水道メーターまでの間の給水装置に用いようとする給水管及び給水用具について、その構造及び材質を指定することができる。

1 一般事項

給水管及び継手類は、給水装置の主要部分を構成するものであることから、耐震性など十分な強度を有し、耐食性に優れ、かつ水質に悪影響を与えないものでなければならない。また、給水装置工事に使用される材料は多種多様なものがあるので、布設場所の土質・管が受ける内外圧・管の特性・通水後の維持管理を考慮し、寒冷地の凍結対策として最も適切な材料を選定しなければならない。

図V-1 給水装置標準図



2 給水管の指定

配水管から水道メーターまでの給水管に使用する管種・口径は表V-3を原則とすること。

また、75mm以上の管種は耐震性を考慮して、分岐部から止水栓・仕切弁までを配水管の耐震性能と同等以上の管種を使用しなければならない。

ただし、ガソリンスタンドや、灯油タンク等の油類の影響を受ける場合については、協議の上、水道用ポリエチレン紛体ライニング鋼管・ステンレス鋼管を使用してもよい。

表V-3 配水管からメーターまでの給水管の材料

口径	指定材料名【管類】	記号	規格	備考	
75mm以上	水道用ダクタイル鋳鉄管	NE形	DIP (NE)	内面エポキシ樹脂紛体塗装 【耐震レベル2】	
		NS形	DIP (NS)		
		GX形	DIP (GX)		
50mm	水道配水管用ポリエチレン管	HPPE	JWWA K144	別規格：PTC K03	
13～50mm	水道用ポリエチレン二層管		PP	JIS K6762	1種軟質二層管
	※水道用ポリエチレン 紛体ライニング鋼管	内面	SGP-PB	JWWA K132	事前協議にて使用可 (水道メーター前後の 施工を除く) 管端防食継手使用のこと
		内外面	SGP-PD		
※水道用ステンレス鋼管		SUS	JWWA G115		

※ 異形管・継手類はJWWA規格品を使用すること。

3 分岐材料の指定

分岐器具は、分岐する配水管の管種に応じて表V-4により選定すること。

表V-4 配水管種別及び分岐口径に対応する分岐器具

分岐口径 配水管種別	20～25mm	30～50mm	75mm以上
HPPE	EFサドル止水タイプ		割T字管
DIP・HPPE	水道用サドル付分水栓		
VP・PP			

※DIP・HPPEについては、分岐口径が50mm以下でも割T字管の使用も可とする。

※EFサドル止水タイプについては、分岐口径φ30・φ40の製品が無い場合、φ50を使用し減径して配管する。

(1) EFサドル止水タイプ

EFサドル止水タイプとは、EF融着で管とサドルを一体化するEFサドルにシールプラグを内蔵し、不断水工法で分岐できるものである。

(2) 水道用サドル付分水栓

水道用サドル付分水栓とは、分岐サドルに分水栓を組み込んだ一体のもので、主管にボルトで取り付け、不断水工法で分岐できるものである。

指定要件は、JWWA認証品【認証番号B117・B136】で、A型(ボール式)であること。

(3) 割T字管

割T字管は、穿孔方向が水平方向に分岐するもので、不断水工法によりサドル付分水栓より大きな口径を分岐する場合に使用する。なお、使用器具は十和田市指定品を使用しなければならない。

表V-5 割T字管の指定

メーカー	製品名	型式	継手
コスモ工機(株)	コスモバルブ	ST型 (N式)	内ネジ
		〃 (U式)	外ネジ
		〃 (F式)	フランジ
大成機工(株)	ヤノT字管	SS型	内ネジ
		SUN型	外ネジ
		SF型	フランジ
		V型	フランジ

※同口径分岐については、コスモバルブを使用しなければならない。

(4) T字管

配管と配管をT字に分岐するための継手で、上記分岐器具を使用できない場合に使用する。

なお、作業には断水が伴うため、事前協議を行い職員立会の元、作業を行わなければならない。

使用器具は、管理者の指定したものを使用しなければならない。

4 弁・栓類の指定

止水器具には、仕切弁・止水栓等があり、給水の開始や中止・給水装置の修理・メーター交換をする場合に開閉するための給水器具であり、いずれも容易に操作ができ、耐食性に優れ、漏水の生じない構造及び材質のものを使用すること。また、水道使用者においても破裂・漏水等の緊急時に簡単に操作できるよう、止水栓・仕切弁等は水道メーターの上流側に設置すること。

(1) 仕切弁・止水栓の指定

仕切弁及び止水栓は、設置場所及び口径に応じて表V-6により選定する。

表V-6 仕切弁・止水栓の指定

使用口径	名称	規格・要件	開閉方向	設置場所
13~25mm	メーター直付止水栓	JWWA B108・ボール式・伸縮型	右閉め	メーターBOX
13~25mm	乙型止水栓	JWWA B108・ボール式	右閉め	分譲地・止水栓筐
30~40mm	青銅製仕切弁 (ソフトシールタイプ)	日水協検査品・キーボックス型	左閉め	宅地
50mm以上	水道用ソフトシール仕切弁	JWWA B120・メカニカル型	左閉め	道路・宅地

(2) 逆止弁の指定

逆止弁には、ばね式・自重式（リフト式）・スイング式・ダイヤフラム式・ボール式等多くの種類があり、逆流防止を目的として用いられている。

十和田市では、水道メーター下流側に連結して設置する逆止弁を、維持管理を容易に行うことができるよう、50mm以下を自重式、75mm以上をスイング式とする。

表V-7 逆止弁の指定

種類	口径	前澤給装工業(株)	(株)日邦バルブ	(株)タブチ	備考
		(JWWA F-108)	(JWWA F-103)	(JWWA F-98)	
自重式	25mm以下	CA-MG	CV-SCO	KGF-AM	
	30~40mm	C-MG (伸縮なし)	CV-SEI (伸縮あり)	—	
	50mm	—	CV-SEI (F)	—	フランジ継手
スイング式	75mm以上	日本産業規格品 (JIS)			フランジ継手

5 筐類の指定

仕切弁及び水道メーター（水道メーターに連結する止水栓・逆止弁を含む）に取り付けられるきょう類は、維持管理が容易な形態を備えたもので、十和田市の指定材料を使用しなければならない。

(1) 耐寒型樹脂製メーターボックス

耐寒型樹脂製メーターボックスの要件は次のとおりとする。

ア 設置するメーター口径が13~40mmの場合は、凍結防止のため底板付で上蓋に保温材入りの耐寒型樹脂製メーターボックスを使用すること。

ただし、30~40mmについては、管理者と協議の上、コンクリート製ますとすることができる。

イ 上蓋は着脱自在で、上蓋の内部に金属探知機に反応する感応リング又は感応板が装着してあること。

ウ 車重や土圧（側圧を含む）などに対し、強い構造であること。

（静荷重試験において、最大荷重が14.7KN程度）

エ 上蓋の表面に水道用メーターボックスの表示があり、色は水色とする。また、上蓋の裏面には水栓番号（アパート等においては部屋番号）を表記できること。

オ 耐寒型樹脂製メーターボックスの指定材料及び標準寸法については、表V-8を参照すること。

表V-8 口径別水道メーターボックスの指定

対応口径	標準寸法（内寸法：mm）			対応製品型式		
	長さ(L)	幅(W)	高さ(H)	前澤化成工業(株)	日之出水道機器(株)	アロン化成(株)
13~20mm	500	280	600	MB-30HA	NCP-25D1	MX-25LR/VSW LB
25mm	550	280	600	MB-30SA	NCP-30D1	MSO-3040TLF/VSW LB
30~40mm	580	350	600	MB-40SA	HJ-40E	

(2) 現場打ちコンクリート製メーターます

現場打ちコンクリートメーター製ますの要件は次のとおりとする。

ア 設置する水道メーターの口径が50mm以上の場合は、現場打ちコンクリート製にて施工すること。

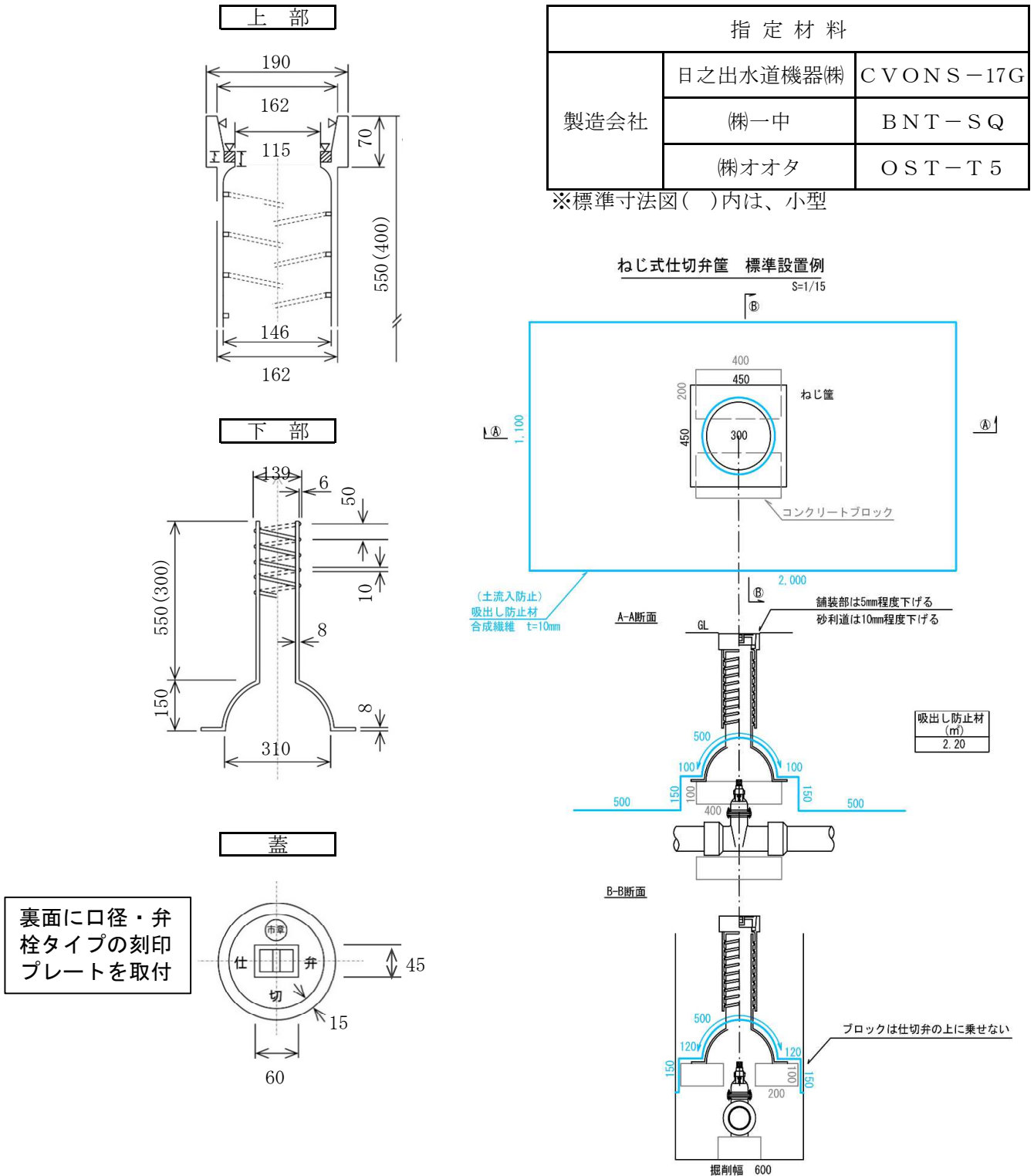
イ コンクリートメーターます用鉄蓋の材質は、蓋をF C D製・枠をF C製とし、寸法及び指定材料については表V-9を参照すること。

(3) 仕切弁管

仕切弁管の要件は次のとおりとする。

- ア 仕切弁を設置する場合には、指定のネジ式仕切弁管を使用しなければならない。
- イ ネジ式仕切弁管は、FCD製とし、寸法及び指定材料については図V-3を参照すること。
- ウ 上蓋裏面にプレートを取り付け、口径や弁栓タイプなどを刻印で明示すること。

図V-3 ネジ式仕切弁管の指定材料及び標準寸法図



(4) 止水栓筐

止水栓筐の要件は次のとおりとする。

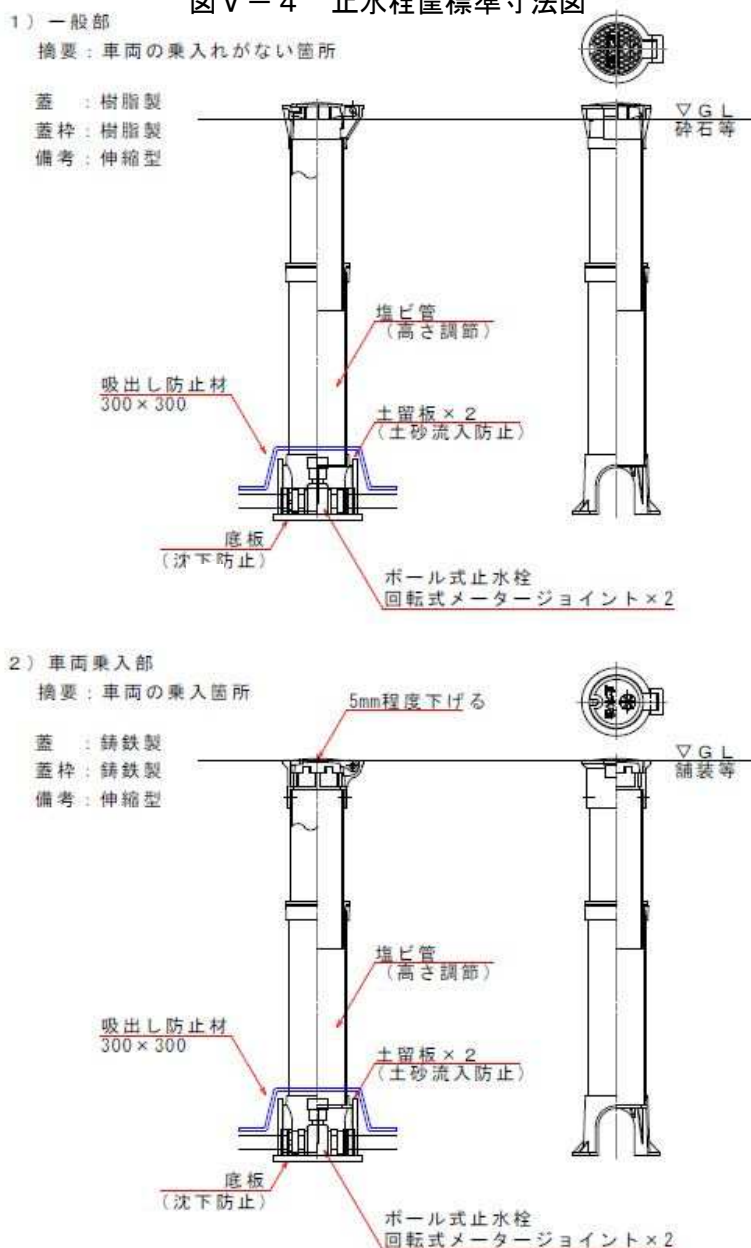
ア 止水栓筐を設置する場合には、指定のものを使用しなければならない。

イ 一般部には樹脂製の蓋及び蓋枠のものを、車両乗入部及び分譲地には铸铁製の蓋及び蓋枠のものを使用する。指定材料及び標準寸法図については表V-10及び図V-4を参照のこと。

表V-10 止水栓筐の指定

対応口径	製造会社	型式	標準寸法 (高さ※直径75mm)
13~25mm	アロン化成(株)	MNS-AP75/VS LB (一般部)	700-1, 100
		MNS-AF75/VS BK (車両乗入部)	
	前澤化成工業(株)	SSAB75V (一般部)	
		SSADD75V (車両乗入部)	

図V-4 止水栓筐標準寸法図



6 消火栓

消火栓を設置するときは、消火活動に使用した水量が他の給水量と混同しないよう別系統の配管とし、平常時の放水を防止するため放水口には栓をすること。

(1) 消火栓の要件

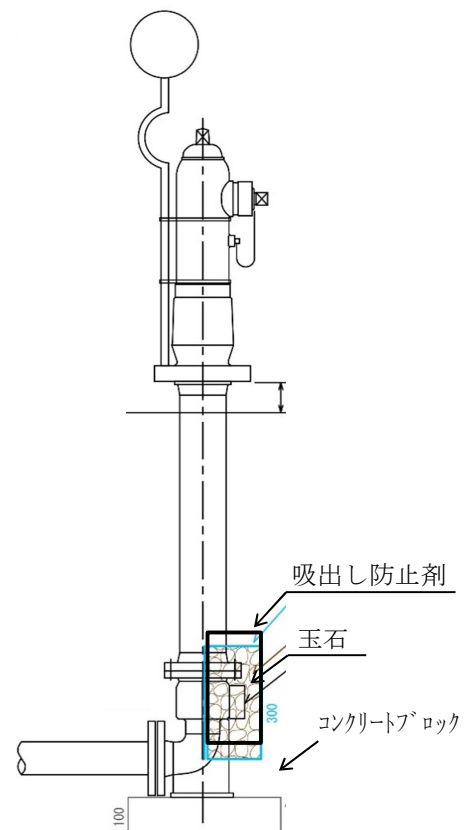
- ア 設置する消火栓は、緊急時の使用や維持管理を考慮し、十和田市の指定材料を使用しなければならない。また、私設消火栓についても同様とする。
- イ 放水口は65mm町野式（JIS B9911）とし、平常時は放水口に栓をすること。
- ウ 消火栓の開閉方向は、左開き・右閉めとする。
- エ 屋外消火栓の設置にあたっては、凍結を考慮し、原則として地上式消火栓で外部排水式・打倒式の構造を有していること。
- オ 地上式消火栓には、開閉時に支障とならないよう曲げ加工を施した消火栓用標識を取付けること。
- カ 私設消火栓についても、上記ア～オを準用する。

(2) 施工上の注意

- ア 消火栓用の分岐は、75mm以上とし、他の給水装置等への分岐はしてはいけない。
- イ 消火栓の上流側には必ず維持管理用の仕切弁（ソフトシール弁）を設置すること。
- ウ 設置場所は、交通の支障とならない維持管理の容易な公共用地内に設置することを原則とする。

表V-10 消火栓の指定材料

呼び名	製造型式		地下寸法
	前澤化成工業㈱	(株)北川鉄工所	
単口 (回転式)	CR1E	No. 52K II	H=1,200mm 又は1,350mm
双口	CX2E	No. 39W	



7 探知ワイヤーの指定

探知ワイヤーは、給・配水管に使用されている非金属埋設管に設置することにより、管路位置の確認を容易にし、給・配水管の防護、事故防止を図るために設置するものである。

探知ワイヤーの設置

- (1) 探知ワイヤーは、非金属管（HPPE・PP）の給・配水管を布設する際に、管に密着して設置する。
- (2) 給水管への施工範囲は、分岐器具からメーターボックス内までとする。
- (3) 設置する探知ワイヤーは、十和田市の指定品を使用しなければならない。

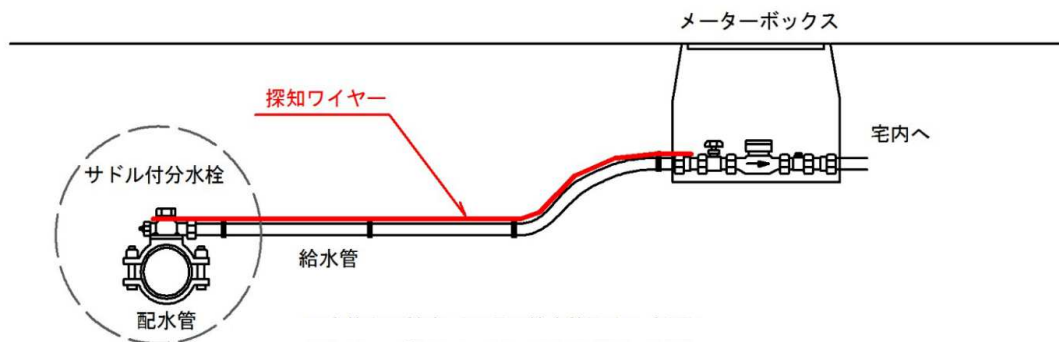


表 V-11 探知ワイヤーの指定品

製造業者	製品名	型式
フジテコム(株)	フジロケーティングワイヤー	FRT-174
ヨツギ(株)	YSロケーティングワイヤー	YS-671-2-2
サンエス護膜工業(株)	S. C. ロケーティングワイヤー	SC

表V-12 主な管種の特徴

管種	利点	欠点
水道用ダクタイル鋳鉄管 (NS・GX・NE)	<ul style="list-style-type: none"> 強度が大であり、耐食性がある。 強靱性に富み、衝撃に強い。 大きな離脱防止力をもつので、コンクリート防護が不要。 継手の種類が豊富。 	<ul style="list-style-type: none"> 重量が比較的重い。 土壌が腐食性の場合には、外面・継手防食を必要とする。 価格が比較的高価。
水道配水用ポリエチレン管	<ul style="list-style-type: none"> 腐食性に耐性がある。 軽量で加工性、施工性がよい。 EF接合により一体化ができる。 管体に柔軟性があるため、管路が地盤の変動に追従できる。 耐寒性、耐衝撃強さが大である。 	<ul style="list-style-type: none"> 熱、紫外線に弱い。 外傷を受けやすいため、運搬、施工時に注意が必要である。 雨天時や湧水地盤では、EF継手での施工が困難である。 EF継手での施工には、コントローラ等の特殊工具を必要とする。 油類等、有機溶剤による耐食性が弱い。
水道用ポリエチレン二層管 (1種軟質)	<ul style="list-style-type: none"> タワミ性、柔軟性に優れている。 腐食性に耐性がある。 軽量で加工性、施工性がよい。 耐寒性、耐衝撃強さが大である。 長尺物のため、継手が少数ですむ。 	<ul style="list-style-type: none"> 可燃性で高温に弱い。 引張り強度が弱く、外傷を受けやすい。 有機溶剤による耐食性が弱い 管内が凍結した場合、電気解凍ができない。
水道用ポリエチレン 紛体ライニング鋼管	<ul style="list-style-type: none"> 引張り強度が大で、外傷等のおそれが少ない。 管内が滑らかで、スケールの発生が少ない。 施工場所に応じて、内面、内外面の被覆を選択できる。 (内面被覆 …SGP-PB) (内外面被覆…SGP-PD) 	<ul style="list-style-type: none"> 施工性が悪い。 酸食、電食を受けやすい。 高温により、内面被覆が変質、剥離するおそれがある。 価格が比較的高価。
水道用ステンレス鋼管	<ul style="list-style-type: none"> 軽量である。 耐食性に優れ、管内にスケールの発生が少ない。 ライニング塗装を必要としない。 	<ul style="list-style-type: none"> 薄肉はつぶれやすいので、運搬、施工時は注意が必要となる。 もらい錆びを受ける場合があるので他の鋼管類と接触させない方法で保管しなければならない。 電気抵抗値が高く、発火のおそれがあることから蒸気解凍が望ましい。 価格が比較的高価。
水道用架橋ポリエチレン管 (XPEP) 水道用ポリブテン管 (PBP)	<ul style="list-style-type: none"> 腐食性、可とう性、施工性に優れている。 軽量である。 屋内配管に適している。 価格が安価。 	<ul style="list-style-type: none"> 有機溶剤による耐食性が弱い。 直射日光に当てると、強度が低下する。 管内が凍結した場合、電気解凍ができない。

4 水道メーター

水道メーターの選定に当たっては、給水装置の使用実態に適応したものを使用し、原則として1世帯又は1か所ごとに水道メーターを設置する。

また、設置位置は検針時等の維持管理面において、将来重要な影響を及ぼすことも考えられるため、十分に考慮して設置しなければならない。

1 一般事項

(1) 水道メーターは、給水装置に取り付け需要者が使用する水量を積算計量するもので、料金計算の基礎となるものであるから、計量法に定める計量器の検定検査に合格したものでなければならない。

なお、検定有効期間は8年である。

(2) 水道メーターは、管理者が給水装置の所有者に貸与しているものであることから、善良な注意をもって水道メーターを管理しなければならない。

(3) 保管者は、管理義務を怠ったために水道メーターを亡失又はき損した場合は、その損害額を弁償しなければならない。

2 水道メーターの種類

当市で使用している水道メーターの種類は下記の表のとおりである。

表V-13 水道メーターの種類

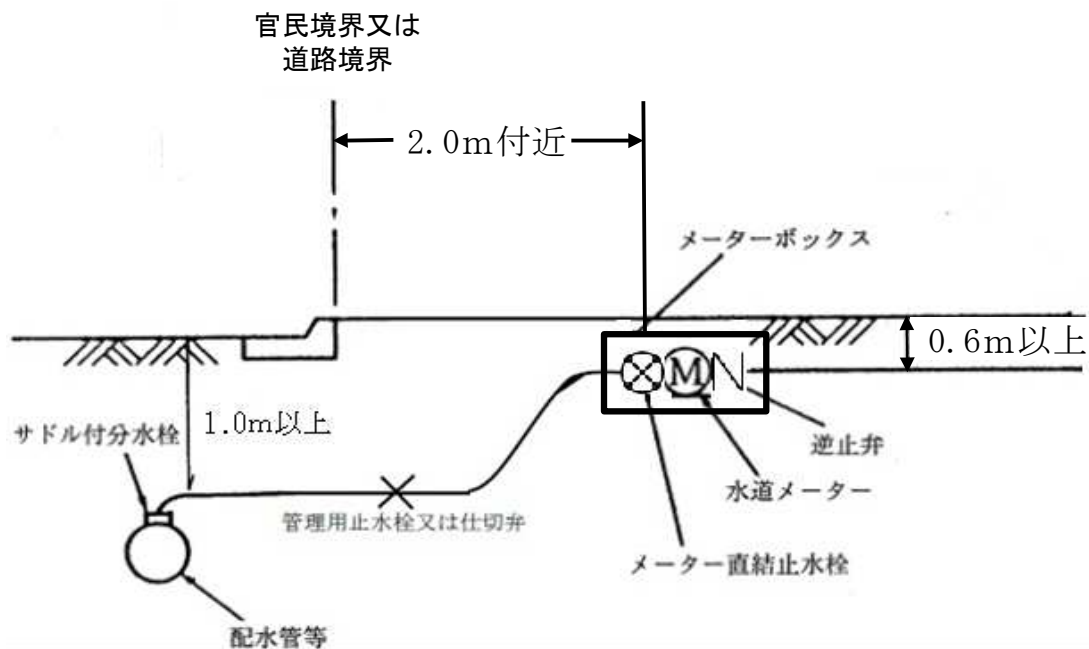
種類	形式	口径	桁数		長さ (mm)	継手 (外径・山数)	月最大 使用量	備考
			本体	子機				
直読式 (乾式)	接線流羽根車式	13mm	4	—	165	26.4・山14	100m ³	ロング
		20mm	4	—	190	33.2・山11	170m ³	
		25mm	4	—	225	41.9・山11	260m ³	
		30mm	5	—	230	47.8・山11	420m ³	
	軸流羽根車式	40mm	5	—	245	59.6・山11	700m ³	
電子式 (有線)	接線流羽根車式	13mm	4	4	165	26.4・山14	100m ³	ロング
		20mm	4	4	190	33.2・山11	170m ³	
		25mm	4	4	225	41.9・山11	260m ³	
		30mm	5	4	230	47.8・山11	420m ³	
		40mm	5	4	245	59.6・山11	420m ³	
	軸流羽根車式	50mm	6	5	560	フランジ型	2,600m ³	無線式も有り
		75mm	6	5	630	フランジ型	4,100m ³	〃
100mm		6	5	750	フランジ型	6,600m ³	〃	
電子式 (集中)	接線流羽根車式	20mm	4	4	190	33.2・山11	170m ³	ミニカウンター

※φ50以上は、伸縮付補足管を使用すること。

VI 給水装置の施工

1 配管工事

図VI-1 分岐からメーターまでの標準配管



1 分岐工事

事業の運営の基準（施行規則第36条第2号）

配水管から分岐して給水管を設ける工事及び給水装置の配水管への取り付け口からメーターまでの工事を施行する場合において、当該配水管及び他の地下埋設物に変形、破損その他の異常を生じさせることがないように適切に作業を行うことができる技能を有する者を従事させ、又はその者に当該工事に従事する他の者を実施に監督させること。

分岐・分岐止めは、適切に作業を行うことができる技能を有する者に施工させる。

構造と材質の基準（施行令第6条第1項第1号）

配水管への取り付け口の位置は、他の給水装置の取付け口から30cm以上離れていること。

(1) 施工手順

ア 作業前の確認

- ・ 取付け位置の間隔は、給水管の取り出しによる管体強度の減少を防止すること、給水装置相互間の流量への影響により他の需要者の水利用に支障が生じることを防止すること等を考慮して、他の給水管の取付け位置から30cm以上離す必要がある。

- ・取出しは、配水管の直管部からとし、異形管及び継手からの取出しは行わない。また維持管理を考慮して配水管の継手部の端面からも、30cm以上離す必要がある。

イ 分岐器具の取付け

- ・分岐器具は、分岐する配水管の管種に応じて表V-4により選定すること。
- ・分岐器具を取付ける箇所はよく清掃し、分岐方向は、道路中心線と直角とする。
- ・穿孔方向は、サドル付分水栓は管頂穿孔、割T字管は水平穿孔とする。
- ・ボルトは片締めとならないようにすること。

(2) 水圧試験

穿孔前に水圧試験（1.0MPaで、5分間以上保持）を行い、漏水等がないことを確認すること。

※「表IV-3 水圧試験における試験水圧及び加圧時間」参照

(3) 穿孔前の確認

ア 穿孔ドリル等の刃が適切であるか。また、摩耗していないか。

イ 分水器具の止水栓・仕切弁が全開であること。

ウ 配水管種により工具及び施工が異なるので、施工前に確認すること。

- ・ダクタイル鋳鉄管

内面ライニングにより穿孔機の刃が異なるので適切な刃を使用すること。特に内面エポキシ樹脂粉体塗装（H16年より使用、それ以前はモルタルライニング）を穿孔する場合は、鋭角刃の粉体管用ドリルで施工すること。また穿孔後に錆等による赤水・管の閉塞を防ぐため、防錆密着コアを取付けること。

- ・配水用ポリエチレン管

電動式で穿孔すると切り口が溶解するおそれがあるため、手動式で穿孔すること。また、分水栓によって高さが異なるため、必ず専用の穿孔機及び穿孔刃で施工すること。

- ・ポリエチレン管、硬質塩化ビニル管

穿孔は電動と手動どちらでも良いが、必ず専用の穿孔機及び穿孔刃で施工すること。

表VI-1 配水管種別及び分岐口径に対応する分岐器具

配水管種	穿孔機	穿孔刃	備考
DIP	電動式	切削型	粉体管用ドリル又はモルタルライニング管用ドリルを管種に合わせて使用すること
HPPE	手動式	押切型	
PP	手動式	併用可	
VP	電動式又は手動式	切削型	カッター・ドリル併用可

(4) 作業中の排水・切り屑の確認

穿孔中は、放水しながら水圧で切り屑が排除されているかどうか確認し、最終的に穿孔機の切り屑がきちんと排除されたか確認すること。

(5) 終了後の防食

穿孔作業終了後、防食シートを使用して分水器具全体を覆うようにして包み込み、粘着テープ等で確実に密着及び固定し、腐食の防止を図ること。

(6) 割T字管の仕切弁の下には、沈下を防ぐため基礎ブロックを敷くこと。

(7) 水圧確認

作業完了後、水圧測定を行い適正な水圧であることを確認すること。

(8) 分岐する場合の注意事項

ア 道路の交差点内での分岐は、原則出来ない。ただし、交差点の規模、形態（十字路・丁字路）及び管の埋設位置など、さまざまなケースに応じて、その都度協議をする。

イ クロスコネクション防止のため、分岐した際に塩素反応等により水道水であることを確認すること。

ウ 分岐は、不断水工法を原則とする。

やむを得ず、断水作業を伴う場合は、管理者と事前協議をしなければならない。

エ 分岐作業を行う際は、事前に上下水道課庁舎備付け「分岐工事連絡簿」へ記入し、立会いを求めなければならない。

オ 土日祝日等の閉庁日は、原則として分岐工事を行ってはならない。ただし、あらかじめ管理者から承諾を得ている場合はこの限りではない。

カ 地形的又は構造物等が支障になり、やむを得ず他給水管から分岐する場合は、水量・水圧等に関して他給水管所有者から同意が必要となる。また、水流が変動することから関連する水道メーター下流側に逆止弁が設置されていない場合には、逆止弁を設置しなければならない。

2 分岐止工事

(1) 不要となった給水装置は、破損による漏水や、停滞水による水質悪化の要因となるため、分岐止を原則とする。

ア サドル付分水栓により分岐止する場合は、分水栓を閉め、更に分水栓へキャップを取付けすること。

イ 割T字管等により分岐止する場合は、仕切弁を閉め、フランジ面にフランジ蓋（メネジ型はプラグ止め）を取付けること。

ウ T字管により分岐されている給水管を切離す場合は、原則としてT字管を取除き、主体管を直線つなぎに直さなければならない。

エ ア・イによる分岐止を行った場合は、防食シートによる防護をすること。

(2) 舗装道や構造物等が支障になり分岐止めができない場合は、管理者と協議し官民境界付近での撤去とすることができる。ただし、分岐箇所の配水管と同等の土被りを確保し、かつ漏水等を防止するため、ポリエチレン管継手による施工とすること。（TS継手による施工は不可。）

(3) その他、特別の事情がある場合は管理者と協議すること。

3 給水管の埋設深

給水管の埋設深は、車道・歩道部など車両が通行する場所（宅地内の通路部等を含む）は土被り1.0m以上とし、宅地内は凍結深さを考慮し土被りを0.6m以上とする。

ただし、道路管理者等の指示による場合は、道路管理者等の指示を優先する。

表VI-2 給水管の埋設深

場所	埋設深
車道・歩道部 (宅地内で車両等が通行する場所を含む)	1.0m以上 (道路管理者等の指示による)
上記以外	0.6m以上 (凍結深度を考慮)

なお、道路から宅地内に給水管を引込む際は、原則として宅地内1m程度まで1.0m（道路内と同様）の埋設深とすること。また、給水管を立ち上げる際は、埋設深を明確にするため一点で立ち上げること。

4 給水管の施工上の注意

(1) 地中配管

地中配管は、重車両の荷重・土質による腐食・経過年数等による漏水事故が比較的多く、維持管理に多大な労力と費用を要することから、同一管種とし、継手が少なく、たわみ性に富み外衝に耐えられる管を使用しなければならない。

また、道路部分に給水管を布設する場合は、後日、道路工事等による給水管の破損事故を未然に防ぐため、道路部には埋設標識シート（青色）を管頂50cm程度に布設し、分岐から水道メーター前までの非金属管には埋設位置を特定できるよう、探知ワイヤーを布設しなければならない。

ただし、推進工法にて施工する場合、推進部には埋設シートは不要。（探知ワイヤーは必要）

(2) 管の接合

管の接合は、金属継手、ポリエチレン伸縮可とう式継手等の指定のものとし、管種に最適な接合方法で施工する。ただし、TS継手は破損・漏水の原因となることから、行ってはならない。

(3) 水道メーター以降の給水管の口径

水道メーター以降の口径は、水道メーター口径以下とする。ただし、凍結防止等のため、水抜栓以降の立ち上がり及び横走りの口径は、25mmを上限に水道メーター口径以上とすることができる。

また、3階直結等の場合は、凍結及び損失を少なくする為に、立上り管を25mmとすることができる。

(4) 配管経路

給水装置に設置する止水栓や水道メーター等は極めて重要な器具であるので、給水管の管路の選定に当たっては、将来の維持管理に支障がないように十分注意し、できるだけ直線配管すること。

原則として構造物、家屋等の下や灯油タンク付近への配管はしないこと。止むを得ず配管する場合は耐油性管を使用すること。

(5) 露出配管

構造物等が支障となり、やむを得ず露出配管する場合は、凍結防止構造とすること。

(6) 汚染防止

ア 行き止まり配管等、水が停滞する構造としないこと。ただし、構造上やむを得ず水が停滞する場合には、末端部に排水機構を設置すること。

イ 薬品等、水を汚染するおそれのある物を貯留し、または取り扱う施設に近接して設置しないこと。

ウ ガソリン・灯油、塗料・シンナー等の油脂が浸透する恐れのある場所にあつては、浸透の恐れがない材質を使用すること。または、さや管等により適切な防護措置を講じること。

(7) 破壊防止

ア 給水装置の接合箇所は、水圧に対する十分な耐力を確保するために、その構造及び材質に応じた適切な接合が行われていること。

イ 水撃作用を生じる恐れのある給水用具は、水撃限界性能を有するものを使用すること。または、水撃発生防止器具や吸収措置を施すなど適切な措置を講じること。

ウ 車両通行部等の荷重条件に応じ、土圧・輪荷重に対し十分な埋設深度を有すること。

エ 地盤沈下、振動等により破壊が生じる恐れがある場所にあつては、伸縮性・可とう性を有する材質を使用すること。

(8) 浸食防止

酸・アルカリによる浸食の恐れのある場所にあつては、耐食性を有する材質を、電食の恐れのある場所にあつては、非金属性の材質を使用すること。または、防食被覆や絶縁材被覆を施す等の対策を講じること。

(9) 逆流防止

ア 水の逆流する恐れのある場所にあつては、規定の吐水口空間を確保しなければならない。ただし、構造上やむを得ない場合は、逆流防止性能や負圧破壊性能を有する器具を設置すること。

イ 水を汚染する恐れのある有害物質等を取り扱う場所に給水する場合は、貯水槽式等の間接的な方式により適切な逆流防止措置を講じること。

(10) 凍結防止

ア 原則として、屋外配管は土中配管とすること。また、埋設深度は凍結深度以上とすること。

イ 石垣・側溝等に接近して配管する場合は、凍結深度の1.5倍以上離して布設しなければならない。やむを得ず所定の間隔を保つことができない場合や屋外で気温が著しく低下しやすい場所等、凍結の恐れのある場所にあつては、耐寒性能を有する器具を設置、又は保温材で被覆する等の凍結防止対策を講じること。

ウ 凍結防止対策として、水抜栓等の排水器具を設置すること。

(1) クロスコネクション防止

給水装置は、水道水以外の水管・設備に接続してはならない。

5 給水管の保護

(1) 電食・酸・アルカリによる腐食

給水管を電食・酸・アルカリなどにより腐食するおそれのある箇所に布設する場合は、できる限り金属管を避けて電食を受けない非金属性の管を使用すること。やむを得ず、管の硬度・布設場所の状況等から金属管を使用する場合には、防食継手・防食テープ・外面被覆管等により管を被覆し防護すること。

(2) 溝・開渠等の横断

溝・開渠等の水路を横断して布設する場合は、原則として水路等の下を伏せ越しすること。なお、水路床が完備されていない場合には、さや管を設けその中に配管すること。また、伏せ越しが困難なときは、高水位以上の高さに上越し横断とし、必要に応じて伸縮継手や支柱を設けて保持しなければならない。その際には、管の防寒・防食についても併せて適切な措置を講じること。

(3) 推進工法による道路横断

推進工法によって道路横断する場合は、圧入方式にて施工すること。

また、水道事業の管理者及び道路管理者等からの指示によりさや管を使用する場合には、その指示を優先する。

(4) 構造物の貫通

コンクリートの壁や基礎などを貫通して配管する場合は、管の損傷防止のための措置を講じること。

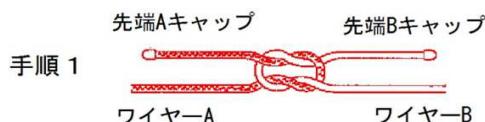
6 探知ワイヤーの施工方法

(1) 探知ワイヤーの取扱い

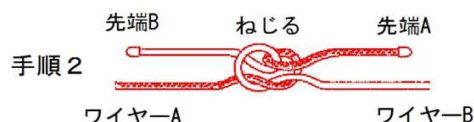
ア ワイヤー先端部は水分が入ると、内部に錆が進行するため、必ず指定のキャップで先端処理をする。



イ ワイヤーの接続は、磁界を伝えるために下記の手順で接続をすること。



ワイヤーAとワイヤーBを結ぶ。
キャップで先端処理をする。



結び目をねじって先端AをBのワイヤーに、
先端BをAのワイヤーに向ける。



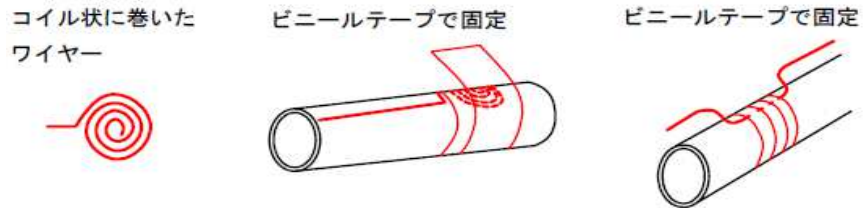
先端AをBのワイヤーに、先端BをAの
ワイヤーに隙間なく15cm程度巻く。



巻きつけた上から、自己融着テープで
テーピングする。

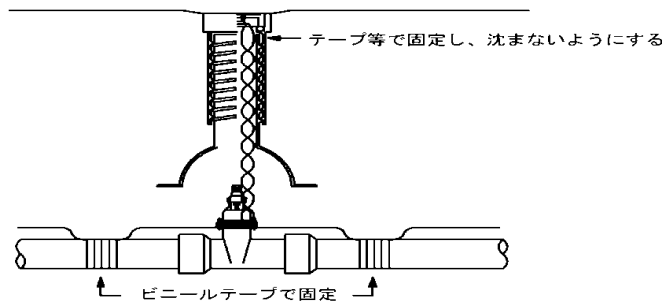
(2) 配水管

本管上の起点または管末部に先端処理をしたワイヤーを5~6回程度コイル状に巻き、ビニールテープ等で固定する。管上ではワイヤーに若干の緩みを持たせながら配管し、2 m程度の間隔でビニールテープ等で固定する。



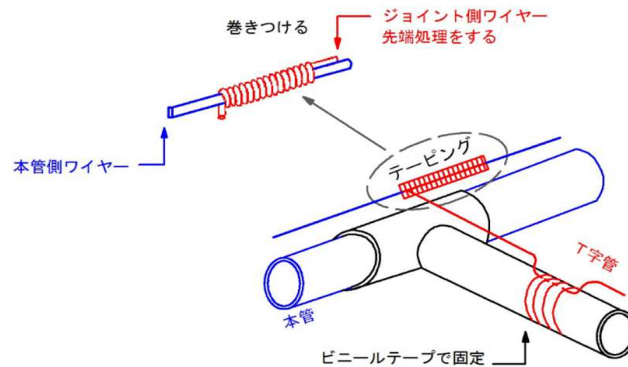
(3) 仕切弁

ワイヤーを切断せず、ねじって折り返し輪を作り立ち上げる。



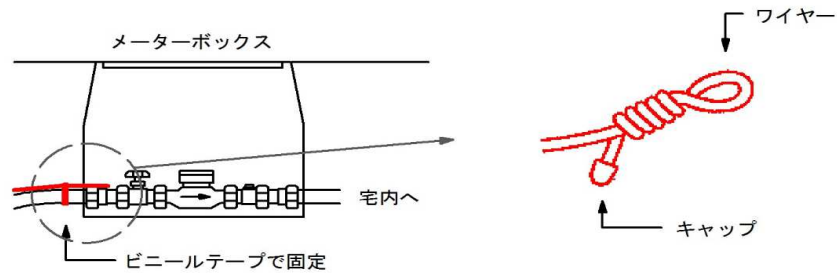
(4) T字管等の分岐部 (サドル付分水栓を含む)

分岐側のワイヤーを本管側のワイヤーに隙間なく15cm程度巻きつけビニールテープで固定する。



(5) 給水管の管末処理 (メーターボックス内)

メーターボックス手前でビニールテープで固定し、メーターボックス内で5 cm程度折り返し、ネジリ線状にする。



7 筐類の設置

(1) 仕切弁筐

設置する仕切弁筐の種類は「**図V-3 ネジ式仕切弁筐の指定材料及び標準寸法図**」を参照のこと。また、施工は以下のとおり注意する。

ア 筐類の位置は、器具が中心になるように取付けること。

イ 宅地内に筐類を設置するときは、雨水等の影響を受けない場所を選定すること。また、雨水等の流入を防ぐため、上端を地表面より2cm程度高くなるように取り付けること。ただし、周囲が舗装されている場合は、舗装面と同じ高さになるように取付けること。

ウ メーターボックス上蓋の開閉方向は、検針業務を考慮して、建物等障害物に向かって手前側に開くように設置すること。

エ 仕切弁筐を設置するときは、仕切弁筐の沈下による管の折損を防止するため、基礎に軽量ブロック等を設置し、沈下・傾斜が生じないよう十分に締固めを行うこと。

オ 道路内に設置する仕切弁筐は、操作が容易にでき、交通上支障のない箇所へ設置すること。

カ 仕切弁筐を嵩上げなどした場合、弁栓に継足し棒などを設置し、維持管理や操作に支障のないように施工すること。

(2) 止水栓筐

設置する仕切弁筐の種類は「**表V-10 止水栓筐の指定**」及び「**図V-4 止水栓筐標準寸法図**」を参照のこと。また、施工は以下のとおり注意する。

ア 車両の乗入れがある場所に設置する場合は鋳鉄製のものを、車両の乗入がない場所に設置する場合は樹脂製のものを使用する。

イ 分譲地やメーターを宅地内2m程度の場所に設置できない場合、止水栓及び止水栓筐を宅地内1m程度の場所に設置する。

8 弁類の設置

設置する仕切弁及び止水栓並びに逆止弁の種類は「**表V-6 仕切弁・止水栓の指定**」、**「表V-7 逆止弁の指定**」を参照のこと。

(1) 仕切弁・止水栓

ア 水道メーター直前に設置する仕切弁・止水栓は、同口径としなければならない。

イ 止水栓については、メーターボックス内に水道メーターと連結して設置すること。

ウ 仕切弁については、メーターボックスの1m程度手前にネジ式仕切弁筐を設置し、その中に設置すること。

エ 分岐口径が30mm以上で複数の水道メーターへ分岐する場合等は、原則として各戸のメーターボックスへ止水栓を設置するほかに、配水管から分岐し、宅地内1m程度に指定の仕切弁を設ける

こと。また、埋設深さは配水管と同程度とすること。

オ 分譲地等で宅内止水栓止めを行う場合は、指定の止水栓及びキャップを取り付けること。

カ 橋梁添架、水路上越などによる露出配管となる場合は、立上り直前上流側に仕切弁等を設置する。

キ 分岐から水道メーターまでの配管が長距離の場合等、管理者が必要と認めるときはエと同様とする。

(2) 逆止弁

ア 給水装置全体の逆流を防止し、他の需要者に影響を及ぼさないことを考慮し、水道メーター下流側に連結して設置すること。

イ メーターボックス内に設置する逆止弁は、維持管理を容易に行えるよう、伸縮付又は伸縮継手を設けること。

ウ 逆流のおそれのある器具には、必要により別途、逆止弁を設置することが望ましい。

エ 改造工事において、メーターボックス内に逆止弁が設置されていない場合には、新たにメーターボックス内に逆止弁を設置すること。

また、逆止弁付止水栓（ばね式）が設置されている場合は、自重式へ変更しなければならない。

オ 他給水管から分岐する場合において、関連する水道メーター下流側に逆止弁が設置されていない場合、メーターボックス内に逆止弁を設置すること。

(3) 設置する場合の注意

ア 積雪等も考慮し、操作及び維持管理に支障のない場所に設置すること。

イ 開閉方向は、止水栓は右閉・左開、仕切弁は右開・左閉とする。

9 水抜栓の設置

(1) 取付けにあたっては、流水方向を確認して設置すること。

(2) 排水口の位置は、凍結深度より深いところに設置する。

(3) 排水効果をよくするため、水抜栓の下に浸透ますを設置する。

なお、構造関係や排水が浸透しにくい土質の場合は、多孔管を併用する等、十分排水できるような措置を講じる。

(4) 屋外に設置する場合は、屋根からの落雪による破損等がない場所を選定し、適切な防護措置をすること。また、屋内に設置する場合は、修繕が容易に行えるよう開口部を設けること。

(5) 散水栓用の水抜栓は地中型とし、水抜栓筐等で保護する。

10 立上り配管の施工

(1) 立上り配管は、動かないようにパイプホルダー等で固定すること。

(2) 凍結対策として、床下換気孔を避けること。

(3) 点検・修繕のため、適当な位置に開口部を設けることが望ましい。

(4) 開口部を設ける際は、建築構造上必要な部材（土台・柱・はり・胴差・筋違）を欠損しないよう注意して施工しなければならない。

11 貯水槽（プール等を含む）への接続

- (1) 貯水槽への吐水口は落とし込みとし、適切な吐水口空間を確保しなければならない。構造上等により、やむを得ず吐水口空間を確保できない場合には、逆流防止・負圧破壊性能を有する器具を設置しなければならない。
- (2) 水を汚染するおそれのある有害物質等を取り扱う場所に給水する場合は、貯水槽式等の間接的な方法により適切な逆流防止措置を講じること。（基準省令第5条第2項）
- (3) 貯水槽への給水口径が20mm以下の場合は、ボールタップ給水とし、「水抜栓・水抜き用吸気弁・逆流防止器具」を設置する。
- (4) 貯水槽への給水口径が25mm以上の場合は、定水位弁方式とし、「水抜栓・水抜き用吸気弁・逆流防止器具」の他、耐震用として「可とう性伸縮継手」を設置する。

12 特殊器具の設置

構造上により、吐水口空間が確保できない器具を総称して「特殊器具」とする。

- (1) 特殊器具へ接続する場合は、点検・修繕を容易にするため「止水器具・逆止弁」を設け、器具に応じて「減圧弁・安全弁」を設置し、さらに水抜きが可能な装置とする。
- (2) 特殊器具は、器具以降の配管と連結されていることから設置者（所有者）へ十分な説明が必要となる。
一般的な特殊器具を次に示す。

ア タンクレストイレ

イ 自動湯張付き給湯器

ウ 自動食器洗浄機

エ 浄水器（蛇口一体式を含む）・活水器・アルカリイオン整水器

オ 水道直結型スチームオーブン

カ ジュース・コーヒー等ディスペンサー（水道直結型自動販売機を含む。）

キ 洗米機

ク 家畜用ウォーターカップ

コ 洗車機

2 水道メーターの設置

1 水道メーターの設置

(1) 水道メーター選定の原則

- ア 水道メーターの新設は、40mm以下を直読式、50～100mmを電子式（有線）とし、125mm以上については事前協議において決定すること。
- イ 湧水がありメーターボックスが水没する場所や、積雪等により検針が困難な場所については、あらかじめ管理者と協議し、40mm以下の場合でも電子式（有線）を設置することができる。
- ウ また、十和田湖畔地区は豪雪地帯の為、40mm以下であっても電子式（有線）の設置とする。
- エ 特別な事情により電子式（無線）を設置する必要がある場合は、管理者と協議しなければならない。
- オ 集中検針用メーターは、申請者が国・地方公共団体等で、特定の要件を満たしている場合に限り、管理者と事前協議の上、設置することができる。

「Ⅶ-4 貯水槽以降に水道メーターを設置する特例措置」参照

(2) 水道メーターの設置基準

- ア 一給水装置には1個の水道メーターを設置する。
- イ 同一敷地内の複数戸があり、各世帯が独立した建築構造の場合（二世帯住宅含む）は、各戸に水道メーターを設置する。ただし、不凍栓等の簡易な水栓のみの場合は、この限りではない。
- ウ 集合住宅や複合用途の建築物で、各戸がそれぞれ独立した建築構造の場合は、各戸に水道メーターを設置する。ただし、別に共同使用する散水栓などの共用水栓を設置する場合は、別途水道メーターを設置する。
- エ 同一敷地内で異なる事業活動に使用される給水装置については、建築物の棟数に関係なく、事業毎に1個の水道メーターを設置する。
- オ 貯水槽以降へ水道メーターを設置する場合は、申請者の負担において設置する。ただし、申請者が国、又は地方公共団体等で、電子式集中メーターを設置する場合を除く。

(3) 水道メーターの設置位置

- ア 水道メーターを設置する場合は、積雪や検針等、維持管理に支障のない場所で、原則として分岐後の宅地内2m程度に設置すること。
- イ 電子式メーターを設置する場合、受信機の取付位置はなるべく直射日光や風雨・風雪の影響が少ない場所で、受信状況を考慮し水道メーター本体から10m以内に設置すること。
また、高さは1.5m程度とし、断線等を防ぐために電線管にて防護すること。
なお、受信機を設置する場所がない場合には、専用ポールへの取付けとする。
- ウ 電子式（無線）メーターを設置する場合は、事前に管理者と協議し認められる場合に限る。この場合、受信機の取付位置は電波の届く範囲とし、フェンス等の電波障害となる障害物がないことを十分確認し、設置場所等を決定すること。

エ 集中検針用メーターを設置する場合は、パイプシャフトなどで点検・交換が容易にできる場所に設置し、凍結防止対策を講ずること。

また、カウンター取付位置は1棟1パネルとし、1階入口に取付け、検針に支障がないよう設置すること。メーターからカウンターまでの配線等は設置者が行き、支障が発生した場合も設置者で修理等を行わなければならない。

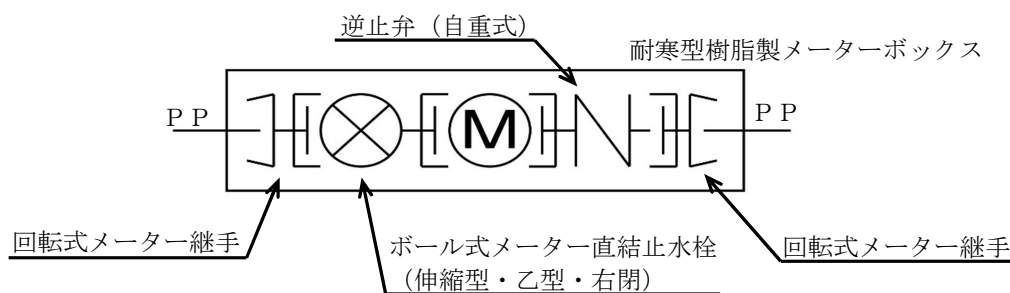
オ 車庫内、駐車場で車の下になるような場所や、車の通路部、ごみ収集場所などには設置してはならない。

カ メーターボックス内に設置する逆止弁は自重式を採用するため、水平に設置しなければならない。

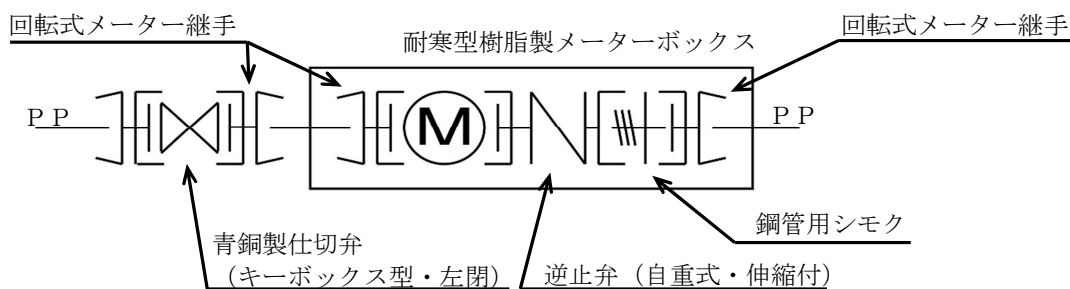
キ 水道メーターの位置が管理上不適当となったときは、管理者は、所有者又は使用者の負担において変更改善させることができる。

(4) 水道メーター設置の標準配管図

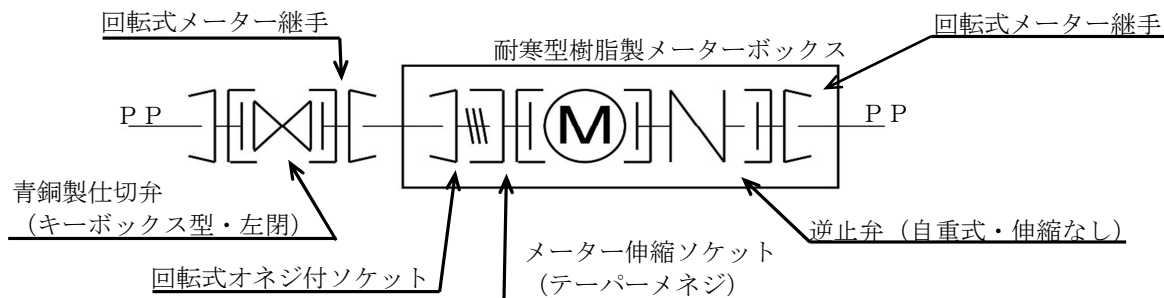
ア 13～25mmの水道メーター設置



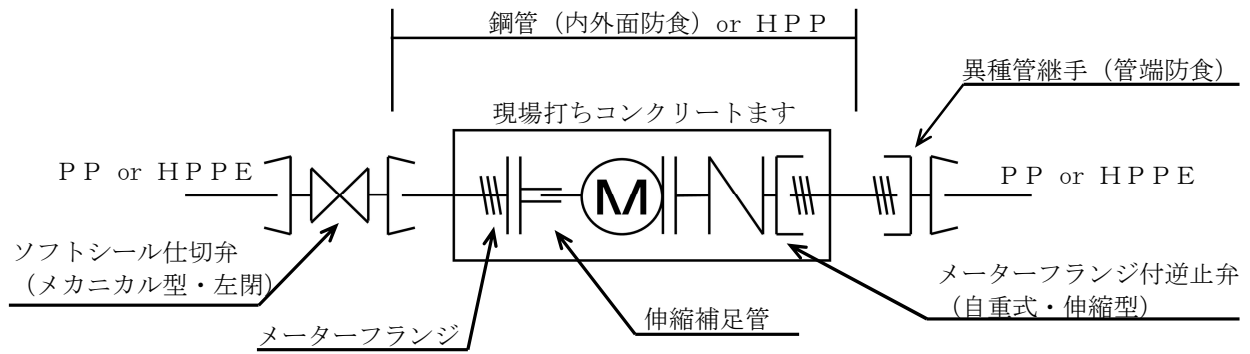
イ 30～40mmの水道メーター設置 (伸縮付逆止弁の場合)



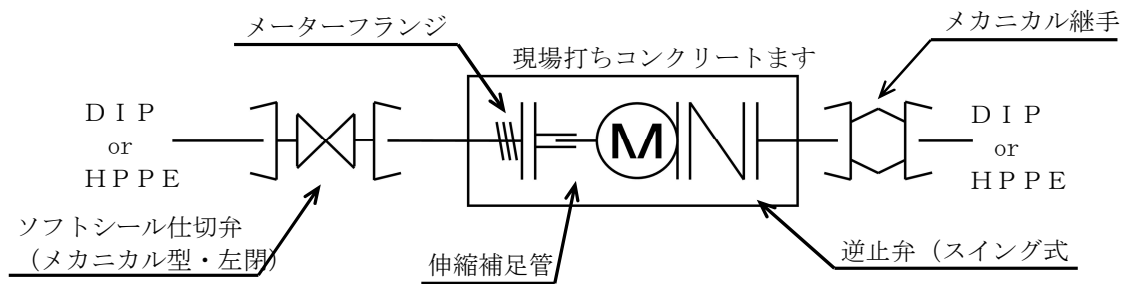
ウ 30～40mmの水道メーター設置 (逆止弁に伸縮がない場合)



エ 50mmの水道メーター設置



オ 75～100mmの水道メーター設置



カ 125mm以上の水道メーターを設置する場合は別途協議すること。

3 土工事

工事にあたっては、関係法令を遵守し円滑な進捗を図り、かつ事故防止に努めること。

1 一般事項

- (1) 道路等を占用する場合には、道路法・同施行令・同施行規則等を遵守し、関係各所の許可後着工すること。また、道路管理者及び所管警察署等の指示・指導に従うこと。
- (2) 土地改良区等の敷地・施設等を占用する場合には、必要な手続きを行いその指示に従うこと。
- (3) 利害関係者への説明・手続き等を確実にを行い、問題が発生しないよう対応すること。
- (4) 振動・騒音等を伴う場合には、事前に近隣住民等へ十分に説明し、承諾後に施工すること。
- (5) 事前に既存埋設物（ガス・電話・電力通信ケーブル等）の確認を行い、必要に応じて立会いを求めること。
- (6) 安全管理はもちろんのこと、他埋設物等の破損事故、凍結や凍上による事故、重車両等による折損事故等を防止するため、管の埋設深さや、掘削、埋戻しなどについて十分留意し施工すること。
- (7) 事故等が発生した場合は、直ちに工事を中断し、関係機関に連絡し指示を受けること。

2 掘削

- (1) 掘削箇所付近に構造物等がある場合は、崩壊や悪影響等を及ぼさないように、必要に応じて土留等の安全対策を講じること。
- (2) 掘削深さが1.5mを超える場合は、土留工を施すこと。また、掘削深さが1.5m以下であっても軟弱地盤の場合等は必要に応じ土留工を施すこと。
- (3) 掘削にあたっては、えぐり掘りはしないこと。
- (4) 道路管理者等の指示により推進工法にて行う場合には、圧密方式による推進工法にて施工すること。
なお、施工条件によりサヤ管を使用する場合は、SGPを使用し、延長を極力少なくすること。

3 埋戻し

- (1) 埋戻し等については、原形復旧を基本とする。ただし、道路管理者等の指示がある場合には、その指示に従うこと。
管の周囲の埋戻しについては、良質な土または砂で囲むサンドクッション工法を用い、石塊などが直接管に触れ破損の原因とならないように施工すること。
転圧する際の厚さは20cm毎とし、十分に転圧し、沈下を生じさせないようにすること。
ようにすること。
- (2) 道路内の全ての水道管について、埋設標識シート（青色）を管頂50cm程度に埋設すること。ただし、推進工法による布設の場合はこの限りではない。

参考までに地下に埋設するシート等の地色を表VI-3に示す。

表VI-3 地下に埋設するシート等の地色

線 ・ 管	地 色
通 信 線	赤 色
電 力 線	オ レ ン ジ 色
水 道 管	青 色
下 水 道 管	茶 色
ガ ス 管	緑 色

4 吐水口

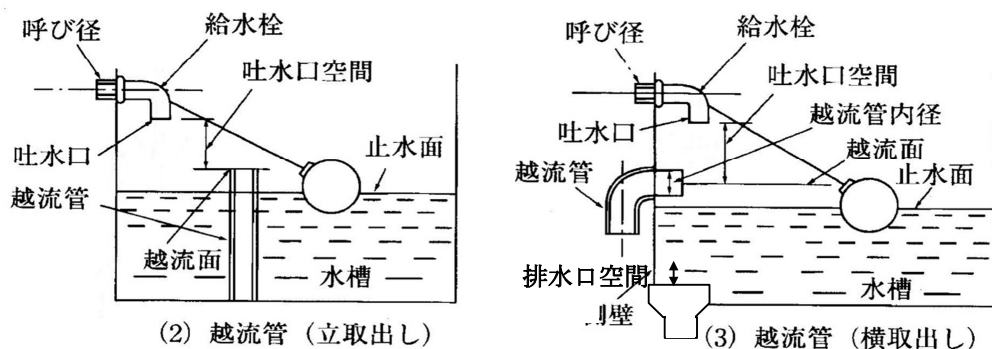
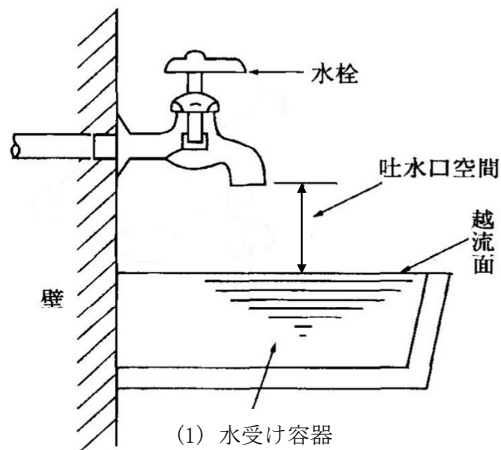
給水栓及び貯水槽等には、給水管の負圧による吸込み、逆流防止を考慮し、他の設備と給水装置を分離するため、吐水口空間を設けなければならない。

1 吐水口

- (1) 水が逆流するおそれのある場所においては下記に示す規定の吐水口空間を確保しなければならない。
- (2) 吐水口空間が確保できない場合には、逆流防止装置、又は負圧破壊性能を有する給水用具を逆流を防止できる適切な位置に設置しなければならない。
- (3) 事業活動に伴い、水を汚染するおそれのある有害物質等を取扱う場所に給水する場合においては、貯水槽式にするなどの適切な逆流防止措置を講じること。

2 吐水口空間

- (1) 吐水口空間とは給水装置の吐水口端から越流面までの水平距離をいう。
- (2) 越流面とは、当該水受け容器の上端をいう。また、水槽等において立取り出しにおいては越流管の上端、横取り出しにおいては越流管の中心をいう。
- (3) ボールタップの吐水口の切り込み部分の断面積がシート断面積より大きい場合には、切り込み部分の上端を吐水口の位置とする。



3 吐水口空間寸法

吐水口空間寸法を表VI-4、5に示す。

表VI-4 吐水口空間（25mm以下）

呼び径の区分	近接壁から吐水口の中心までの水平距離	越流面から吐水口の中心までの垂直距離
13mm以下	25mm以上	25mm以上
13mmを超え20mm以下	40mm以上	40mm以上
20mmを超え25mm以下	50mm以上	50mm以上
浴 槽	50mm以上	50mm以上
プール・洗剤薬品を使う水槽	200mm以上	200mm以上

表VI-5 吐水口空間（25mm以上）

区 分			越流面から吐水口の最下端までの鉛直距離
近接壁の影響がない場合			$(1.7 \times d + 5)$ mm以上
近接壁の影響がある場合	近接壁が一面の場合	壁からの離れが $(3 \times D)$ mm以下のもの	$(3 \times d)$ mm以上
		壁からの離れが $(3 \times D)$ mmを超え $(5 \times D)$ mm以下のもの	$(2 \times d + 5)$ mm以上
		壁からの離れが $(5 \times D)$ mmを超えるもの	$(1.7 \times d + 5)$ mm以上
	近接壁が二面の場合	壁からの離れが $(4 \times D)$ mm以下のもの	$(3.5 \times d)$ mm以上
		壁からの離れが $(4 \times D)$ mmを超え $(6 \times D)$ mm以下のもの	$(3 \times d)$ mm以上
		壁からの離れが $(6 \times D)$ mmを超え $(7 \times D)$ mm以下のもの	$(2 \times d + 5)$ mm以上
		壁からの離れが $(7 \times D)$ mmを超えるもの	$(1.7 \times d + 5)$ mm以上
	浴 槽	吐水口一体型給水用具を除く	
プール・洗剤薬品を使う水槽	吐水口一体型給水用具を除く		200mm以上

備考1 D: 吐水口の内径 (単位: mm)、d: 有効開口の内径 (単位: mm)

2 吐水口の断面が長方形の場合は長辺をDとする。

3 越流面より少しでも高い壁がある場合には近接壁とみなす。

4 逆流防止措置

吐水口空間の確保が困難な場合、あるいは給水栓等にホースを取付ける場合、断水・漏水等により負圧が発生し、逆サイホン現象によって逆流することがある為、逆流が生じるおそれのある給水栓ごとに逆止弁・バキュームブレーカ等を内蔵する給水用具を設置すること。

なお、逆止弁は設置個所により、水平取付けのみや縦取付け可能なものがあり、構造的に損失水頭が大きいものもあることから、適切なものを選定し、維持管理を容易に行える場所に設置すること。

Ⅶ 特殊な条件を伴う申請手続等

1 開発行為等による寄附採納

1 寄附採納の要件（寄附採納については「十和田市開発行為に関する指導要綱第7条」参考）

- (1) 公共用地であること。
- (2) 「給水装置設計・施工要領」、「配水管布設工事設計・施工要領」に基づき施工されていること。
- (3) 市に帰属する配水管となるため、最小口径を50mmとする。

2 開発区域等の配管口径決定

(1) 給水本管口径の決定

下記「表Ⅶ－1 給水戸数と区域内の配水管口径標準表」は簡易的な参考資料である。

表Ⅶ－1 給水戸数と区域内の配水管口径標準表

配管口径	50mm	75mm	100mm	150mm	200mm
給水戸数	10戸	11～30戸	31～60戸	61～160戸	161戸～

※上記は1戸当たり13～20mmでの標準表である。

25mm以上の口径がある場合は、下記の均等表を参考に換算すること。

表Ⅶ－2 換算表

水道メーター口径	13～20mm	25mm	30～40mm	50mm	75mm	100mm
換算値	1	1.7	5.6	9.8	27.2	55.9

(2) 消火栓水量

消火栓水量は、計画一日最大給水量に加算し、その加算する水量は消火栓1基当たり1,000L/min以上、連続放水継続時間を40分以上とし計算する。

3 施工上の注意

(1) 寄附採納される給水本管の施工

ア 管種については、口径 50～150mmを配水用ポリエチレン管、口径 200mm以上をダクタイル鋳鉄管（GX型）とする。ただし、湧水等により施工困難、又は 高水圧等による場合には、ダクタイル鋳鉄管を使用する。

イ 原則として、寄附採納される給水本管の分岐は主管配水管の口径以下とする。また、口径 250mm以下の配水管から分岐するものとし、周辺の水圧・水量等に影響を与えない口径とする。

ウ 末端部には、必要に応じて排泥弁を設置すること。

(2) 分譲地等の宅内止水栓は表Ⅴ－6を参照のこと。

(3) 消火栓を設置する場合は「Ⅴ－3－6 消火栓」を参照のこと。

4 申請時に必要な書類

IV-7-1 (提出書類) に下記書類を添付すること。

(1) 添付書類

- ア 開発行為を伴う場合は、「開発許可書・公共施設に関する協議書」の写し
- イ 消火栓を設置する場合は、「開発行為に基づく消防水利施設成立書」の写し
- ウ 私設消火栓を設置する場合には、「私設消火栓設置に関する承諾書」(様式20)

5 材料検査

工事承認後は、「工事材料検査申請書及び検査書」(様式21)を提出し、工事施工前に材料検査を受けること。

6 分岐の立会い

分岐については、事前に管理者へ連絡し、立会いを求めなければならない。

7 洗管

分岐後における仕切弁等の操作は、管理者の指示なく行ってはならない。泥吐、空気抜、洗管が必要な場合には、事前に管理者と協議し、指示及び立会いを受けること。

8 水圧テスト

試験時間等は下記のとおりとする。また、気密試験は事故防止の観点から原則行わないものとする。

管種	口径	試験圧	試験時間	判定
PP	50mm	0.75MPa	延長100m未満 10分以上 1時間以内	0.60MPa以上 ※1
			延長100m以上 1時間以上 4時間以内	
HPPE	50~150mm	0.75MPa	延長100m未満 1時間以上 4時間以内	
			延長100m以上 4時間以上 24時間以内	
DIP	75~150mm	①1.0MPa ↓ ②0.75MPa	①5分	①0.90MPa以上 ↓ ②0.60MPa以上 ※2
	200mm以上		②延長100m未満 1時間以上 4時間以内 延長100m以上 4時間以上 24時間以内	
				①5分
			②24時間以上 72時間以内	

※1 0.60MPa未満の場合は漏水ありと判断し、漏水箇所の補修を行うこと。

※2 2段階試験(①試験の後、連続して②試験を行う。)とする。①の後、水圧を0.75MPaまで減圧し、上記試験時間放置し、0.60MPa以上あるか確認。0.60MPa未満の場合はさらに24時間放置し、水圧が0.60MPa未満の場合は漏水ありと判断し、漏水箇所の補修を行うこと。

9 工事完成検査

- (1) 工事完成後は、「**Ⅳ－１４ 工事完成検査**」に基づき、必要書類を提出し、検査を受けること。
- (2) 検査合格後は、「**寄附採納願**」（様式22）に以下の関係書類を添付して、提出すること。

ア 案内図

イ 地籍図（布設状況を赤色で記入）

ウ 竣工図（案内図・平面図・管割図・標準断面図・オフセット図・道路断面図・寄附採納にかかる使用材料一覧）

エ 消火栓（私設消火栓を含む）設置の場合には、「**消火栓記録簿**」（様式23）

オ バルブオフセット図（様式24）

カ 工事記録写真一式

キ その他、管理者が必要とする書類

10 寄附採納の決定

寄附採納が決定した後、申請者に「**寄附採納に係る受納通知書**」が交付される。

2 貯水槽式給水

貯水槽式給水は、配水管の水圧が変動しても給水圧、給水量を一定に保持でき大量に確保できること、断水時や災害時でも一時的に給水が確保できること等の利点もあるが、貯水槽以降について設置者は法令等に基づき、維持管理をしなければならない。

1 貯水槽式給水の計画使用水量等の算定

計画使用水量等の算定にあたっては、「Ⅲ－4 計画使用水量の決定」を参照のこと。

2 貯水槽を設置する場合の給水装置の定義

配水管等からの分岐部から、貯水槽への流入口までが給水装置となる。貯水槽以降については、水道法適用外となり、設置者（所有者）が管理責任を負わなければならない。

3 貯水槽を設置する際の留意事項

(1) 吐水口空間を確保しなければならない。

詳細については、「Ⅵ－4 吐水口」を参照すること。

(2) 排水口空間（越流管等の出口とその下で受ける排水口までの距離）は 100mm程度確保しなければならない。また、越流管出口や通気管などには、耐食性の防虫網を取付けること。

(3) 貯水槽への流入管口径は、流速・流量が多となり他分岐系統への水圧低下が懸念されるため、水道メーター口径より 1 口径以上小さい口径にしなければならない。また、流入が 2 系統となる場合には、2 口径以上小さい口径にしなければならない。

(4) 立上り管には、耐震対策としてフレキシブル配管を使用すること。

(5) 給水装置工事完成図へ、(1)～(4)の内容について構造図を記入すること。

(6) 貯水槽の設置にあたっては、容量等によって提出書類が異なるため、事前協議にて確認すること。

(7) 消火設備用の貯水槽を設置する場合は、容量・設置場所等について、事前に所轄消防署と協議をしなければならない。

4 貯水槽の維持管理

貯水槽以降設備の維持管理については、設置者（所有者）が責任をもって維持管理しなければならない。

5 貯水槽以降の水道メーターについて

(1) 貯水槽以降の水道メーターは、申請者の負担によって設置となる。また、貯水槽以降、複数箇所へ水道メーターを設置する場合の加入金は、貯水槽前の水道メーターと比較し高い方とする。

(2) 上記において、特例措置によって設置する場合は除く。

詳細については、次項「Ⅶ－3 貯水槽以降に水道メーターを設置する特例措置」を参照のこと。

3 貯水槽以降に水道メーターを設置する特例措置（条例第16条第2項、施行規則第11条第1項）

管理者は、給水量を計量するため、受水タンク以降を2戸以上で使用し、水道使用者が異なる場合は、受水タンク以降の装置に水道メーターを設置することができる。

1 特例措置

貯水槽以降の給水装置は、直結されていないことから水道法上、水道事業の範囲から除外される。

このため、貯水槽以降に供給される水質・水量等については、設置者（所有者）が負うこととなり、水道事業者は関与しない。

したがって、水道メーターの貸与や検針・料金徴収についても貯水槽前での一括した水道メーターの貸与及び検針・料金徴収は行わうが、貯水槽以降は水道事業から分離されるため、本来関与しないのが原則である。

しかしながら、このような取り扱いでは使用者に水道料金算定上の格差を生じさせてしまう恐れがあるため、設置者（所有者）が国、又は地方公共団体等の場合で、次の一定条件を満たす場合に限り、特例措置を講じている。

2 特例措置の条件

- (1) 工事着工前に管理者へ設計図書を提出し、事前協議を行った上で施工すること。
- (2) 特例措置の手続きを延滞なく行うこと。
- (3) 加入金については、貯水槽前の一括する（水道メーター）口径と、貯水槽以降の水道メーターに対応する加入金と比較し、多い方の加入金を徴収する。「IV-9 水道加入金」を参照すること。
- (4) 貯水槽以降の装置の維持管理及び水質等に関する事項は、関係法令等に従い設置者（所有者）が全て管理し、その責任を負うこと。
- (5) 貯水槽以降の水道メーターは、管理者が貸与する直読式又は集中検針用電子メーターとする。
- (6) 水道メーターの設置場所は、パイプシャフト内等に設置し、凍結しない構造とすること。
- (7) 集中検針盤は建物入口周辺に設置し、水道メーターまでの配線を行うこと。また、集中検針盤の維持管理及び修繕は設置者（所有者）が行わなければならない。
- (8) 水道メーターの設置については、「VI-2 水道メーターの設置」に準じること。
- (9) 集中検針盤の鍵は市が指定したものとする。
- (10) 工事は、指定工事業者が行うこと。
- (11) 検針、水道料金算定、その他定めのない事項については、条例及び管理者の指示による。

3 特例措置の申請書類

特例措置により、貯水槽以降に水道メーターを設置する場合には、給水装置工事の申請時に、次の書類を添付し申請すること。また、完成時に竣工図を提出すること。

- ア 貯水槽以降のメーター設置申請書
- イ 貯水槽以降の給水状況がわかる平面図・立面図
- ウ 貯水槽の構造図
- エ 貯水槽以降の水道メーター貸与申請書
- オ 貯水槽以降装置の検針・集金依頼書
- カ その他、管理者が必要とする資料等

4 3階直結給水

十和田市では、直結直圧式給水は原則として地下1階及び地上2階建てまでとしている。

3階直結給水を行う場合には、次に示す事項に従い施工しなければならない。

1 施工要件

(1) 水道事業の給水区域内で、最小動水圧が年間を通して0.245MPa以上を確保でき、75mm以上の配水管から直接分岐すること。

なお、配水管口径が50mmでも管網を形成している場合に限り、分岐することができる。

(2) 設置する水道メーター口径は20mm以上とし、50mm以下であること。

(3) 設計水圧は、0.196MPaとする。ただし、管理者との協議の上、変更することができる。

(4) 給水栓の高さは、原則として配水管布設道路面から8m以内とする。

(5) 立ち上がり管は、水道メーター口径以下とする。ただし、水道メーター口径が20mm以下の場合については、25mmとする。

(6) 立ち上がり管は、修繕等維持管理が容易にできる場所（原則として建物外部又はパイプシャフト内）に、管の保護等を行い配管すること。

(7) 凍結防止対策として、水抜栓を設置すること。

(8) その他、記載のない事項は、条例、施行規程、給水装置設計・施工要領による。

2 事前協議

3階直結給水を施工する場合は、「**3階直結給水事前協議書**」（様式25）に次の書類を添付し事前協議を行うこと。

(1) 添付書類

ア 位置図

イ 設計書（平面図・立面図）

ウ 水理計算書

エ 自記録水圧計による測定表（24h）

オ その他、管理者が必要とする資料等

5 直結増圧式給水

直結増圧式給水は、加圧形のポンプ等を用いて直結により給水する設備であり、配水管に逆流したり他の需要者に影響が生じないものでなければならない。

1 直結増圧式給水設備の設置における留意事項

- (1) 配水管の水圧に影響を及ぼす恐れのあるポンプを接続してはいけない。
- (2) 増圧設備の設置位置は、水道メーターの下流側に設置し、保守点検及び修繕が容易に行えるよう十分なスペースを確保すること。
- (3) 逆流しないよう増圧設備の上流側に逆流防止器具を設置すること。その場合には、その吐水口からの排水等により、増圧設備が水没しない構造とすること。
- (4) 水質に影響を及ぼさないポンプであること。
- (5) 低層階で給水の圧力が過大（目安0.6MPa以上）になる場合には、必要に応じ減圧すること。
- (6) 増圧設備は、構造・材質の基準に適合する「水道用直結加圧型ポンプユニット」（JWWA B130）を使用し、かつ次の要件を満たすこと。
 - ア 配水管の水圧変化に対応でき、安定供給ができること。
 - イ 始動・停止及び運転中に過度な圧力変動を起こさないものであること。
 - ウ 吸込側の水圧が低下した場合に自動停止し、水圧が回復した場合には自動復帰すること。
- (7) 空気が停滞しない構造とし、衝撃防止のための必要な措置を講じること。
- (8) 増圧設備の維持管理、修繕等に要する費用は、申請者となることを十分考慮して採用すること。

採用する増圧設備によっては、災害等による空運転し故障する場合や、呼水不足による給水不能となる等の問題が生じる場合があるので、十分説明したうえで設置すること。

2 事前協議

直結増圧式給水を施工する場合は、「直結増圧式給水事前協議書」（様式26）に次の書類を添付し、事前協議を行うこと。

(1) 添付書類

- ア 位置図
- イ 設計書（平面図・立面図）
- ウ 水理計算書
- エ 自記録水圧計による測定表（24h）
- オ 増圧設備の製品図及び認証証明書
- カ その他、管理者が必要とする資料等

6 水道直結型スプリンクラー設備等

水道直結型スプリンクラー設備を設置する場合は、消防法に基づき所管消防署と協議し、消防設備士の指導の下、施工しなければならない。また、給水装置となることから水道法に基づき、管理者の指示により施工しなければならない。

1 基本事項

平成21年度の消防法施行令改正に伴い、水道直結型スプリンクラー設備の設置が認められた。

スプリンクラー等の消火設備の設置義務については、消防法施行令（昭和36年政令第37号）第12条で規定している。水道に直結することから給水装置となるため、以下の要件に従い施工しなければならない。

2 施工要件

- (1) スプリンクラー設備等の水道直結型消火設備は、必要に応じて所管消防署と水圧・水量・設置場所等について協議し、消防設備士の指導の下、給水装置工事として指定工事業者が行わなければならない。
- (2) 水道直結式スプリンクラー設備は消防法令適合品を使用するとともに、水道法基準省令に適合する材料であること。
- (3) 停滞水及び停滞空気が生じない構造とするため、常時使用する給水栓へ接続すること。
- (4) 非常時においてスプリンクラー設備が正常に作動するよう、自動的に水抜きが解除される水抜栓の設置、もしくは通水状態でも凍結しない対策を講じること。また、結露現象を生じ、周囲に影響を与える恐れのない対策を講じること。
- (5) 申請者（設置者）に対し、次の事項を十分に説明し、了承を得ること。
 - ア 水道が断水又は水圧が低下した場合に、スプリンクラー設備の正常な作動効果が得られない。
 - イ 上記アによる非作動及び火災時以外の作動等にかかる責任について、水道事業者は一切負わない。
 - ウ スプリンクラー設備は、設置者（所有者）の責任において適切な維持管理をしなければならない。
 - エ スプリンクラー設備が設置された家屋、部屋を賃貸もしくは譲渡する場合には、上記ア～ウの事項について賃借人もしくは譲受人に熟知させなければならない。

3 提出書類

- (1) 水道直結式スプリンクラーを設置する場合は、給水装置工事申請時に次の書類を添付し提出すること。
- (2) 添付書類
 - ア 水道直結型スプリンクラー設置条件承諾書（様式27）
 - イ 消防設備士（甲種第1類）の免許証の写し
 - ウ その他、管理者が必要とする書類

7 給水方式の変更

井戸水等を利用していた給水設備を切替し、給水装置へ接続しようとする場合は、指定工事業者が当該既設設備を十分調査確認のうえ、次の事項に留意して申請しなければならない。

井戸水、湧水、貯水槽以降の設備等（以下、「既設設備」という。）は、法で規定する給水装置に該当するものではない。そのため、既設設備を給水装置として再利用することは、水圧上昇による漏水、赤水等の問題が発生するおそれがあるため、再利用する部分を最小限にとどめる必要がある。やむを得ず既設設備を再利用する場合には、材質・構造・管種・口径・給水用具等の調査を十分に行い、「**給水装置の構造及び材質に関する基準**」に適合していることを確認し、既設設備の水圧試験、水質試験等の確認を行う。

1 事前確認

- (1) 既設設備が、基準省令に適合した構造・材質であるか。
- (2) 既設設備の耐圧試験における水圧は0.75MPaで1分間水圧を加えた後、水漏れ等が生じないことを確認する。
- (3) 屋外の埋設管の埋設深さが凍結深度以上であるか。
- (4) クロスコネクションされていないか。

既設が井戸水・湧水・集落水道などと併用する場合は、申請前に十分な現地確認をすること。

- (5) 露出給水管等がある場合には、凍結防止対策を行っているか。

2 提出書類

- (1) 給水装置工事申請前に、「**既設設備検査申請書**」（様式28）に次の書類を添付し申請すること。

(2) 添付書類

ア 給水装置設計書（平面図・立面図）

イ 既設装置写真

- ・接続する配管、用具
- ・屋外給水管の埋設深さ（凍結深度以上）
- ・耐圧試験（上記1(2)で定める水圧）

ウ その他、管理者が必要とする書類等

3 現地検査

管理者が現地検査を行い、検査合格後の給水装置工事申請受付となる。

4 注意事項

設置当時は認証品であったが、検査項目の改定等により現在の規格に適合しない場合があるため、特に確認を行い、必要に応じて器具の交換・逆流防止装置の設置をすること。

8 下水道メーター・控除用メーターの設置

下水道メーター・控除用メーターを設置する場合は、排水設備担当課からの許可の上、給水装置工事として申請しなければならない。

1 基本事項

- (1) 下水道メーターとは、下水道等に流す水量が水道使用量より著しく少ない場合、下水道料金を算定するために、水道メーター下流側の下水道を使用する給水管に設置するメーターをいう。
- (2) 控除用メーターとは、下水道等に流す水量が水道使用量より著しく少ない場合、下水道料金を控除するために設置するメーター等をいう。給水装置としての控除用メーターとは、水道に直結していて水道メーター下流側の下水道を使用しない給水管に設置するメーターをいう。
- (3) 十和田湖畔地区については、県が管理する特定環境保全公共下水道となるため、別途協議を行うこと。
- (4) 下水道メーター・控除用メーターともに申請者の所有であることから、設置費用及び設置後における変更、交換及び廃止等に係る費用はすべて申請者の負担となる。
- (5) 下水道メーター・控除用メーターともに計量法に基づき、有効期限である8年以内に交換しなければならない。

2 施工要件

- (1) 下水道メーター・控除用メーター設置による事前協議及び事務手続きは、指定工事業者が行わなければならない。
- (2) 給水装置であることから、水道法令の基準省令に適合しているものでなければならない。
- (3) 水が汚染され、又は逆流をしないよう、下水道メーター・控除用メーターの下流側に逆止弁を設置すること。
- (4) 凍結防止対策として、メーターボックスは耐寒型を使用すること。また、水道のメーターボックスと判別ができるように上蓋に下水道メーターの表示があり、色は黄色とする。
- (5) メーターボックスの設置場所は、積雪、凍結及び雨水の流入等の影響を受けない場所で、検針や交換等の維持管理に支障がない場所に設置すること。
- (6) その他の事項については、水道メーターの基準を準用する。

3 申請手続き

給水装置工事施行申請時に、下水道メーター・控除用メーターの設置を承認した旨の書類を添付すること。

4 井戸メーターについて

下水道メーター、控除用メーターは水道水に限らず、井戸水等にも対応しているため、設置する際には事前協議を要する。

9 磁気活水器の設置

磁気活水器については、磁力により水道メーター等への影響及び交換等の維持管理に支障のあることから、メーターボックス内へ設置してはならない。（（公社）日本水道協会 研究結果より）

1 磁気活水器の形式

- (1) 給水管に直結し、有圧のまま給水できる【直結型】
- (2) 給水装置を外側から挟み込んで設置する【外付型】

2 設置条件

(1) 直結型

- ア 基準省令に適合した構造・材質であること。
- イ 設置には給水装置工事として申請すること。

(2) 外付型

- ア 水道法適用外
- イ 水道メーターの交換に支障があること、また、強力な磁力による水道メーターの誤作動が懸念されることから、メーターボックス内への取付けは許可しない。

3 共通事項

メーターボックス内への設置は許可しない。また、設置する場合には水道メーターの下流側とし、水道メーターより50cm以上離さなければならない。

10 水道メーターの亡失（き損）届（条例第17条第2項・第3項）

メーターの保管者は、善良な注意をもって管理をしなければならない。管理義務を怠ったためにメーターを亡失し、又はき損した場合は、その損害額を弁償しなければならない。

VII 維持管理

給水装置は、配水管から分岐された給水管と、これに直結する給水用具により、使用者等が水道を利用するための大切な設備であり、安全で耐久性に富み、使用上の利便性等に機能を発揮するとともに、将来にわたって十分な水量を確保することができるものでなければならない。

【解説】

給水装置とは、水道法第3条第9項の規定により「需要者に水を供給するために水道事業者の施設した配水管から分岐して設けられた給水管及びこれに直結する給水用具をいう。」と定められている。

つまり、給水装置は個人の所有物と、市の管理する配水管と一体化され、容易に取外しできない構造であることから、維持管理は市と使用者等が一体となって行う必要がある。

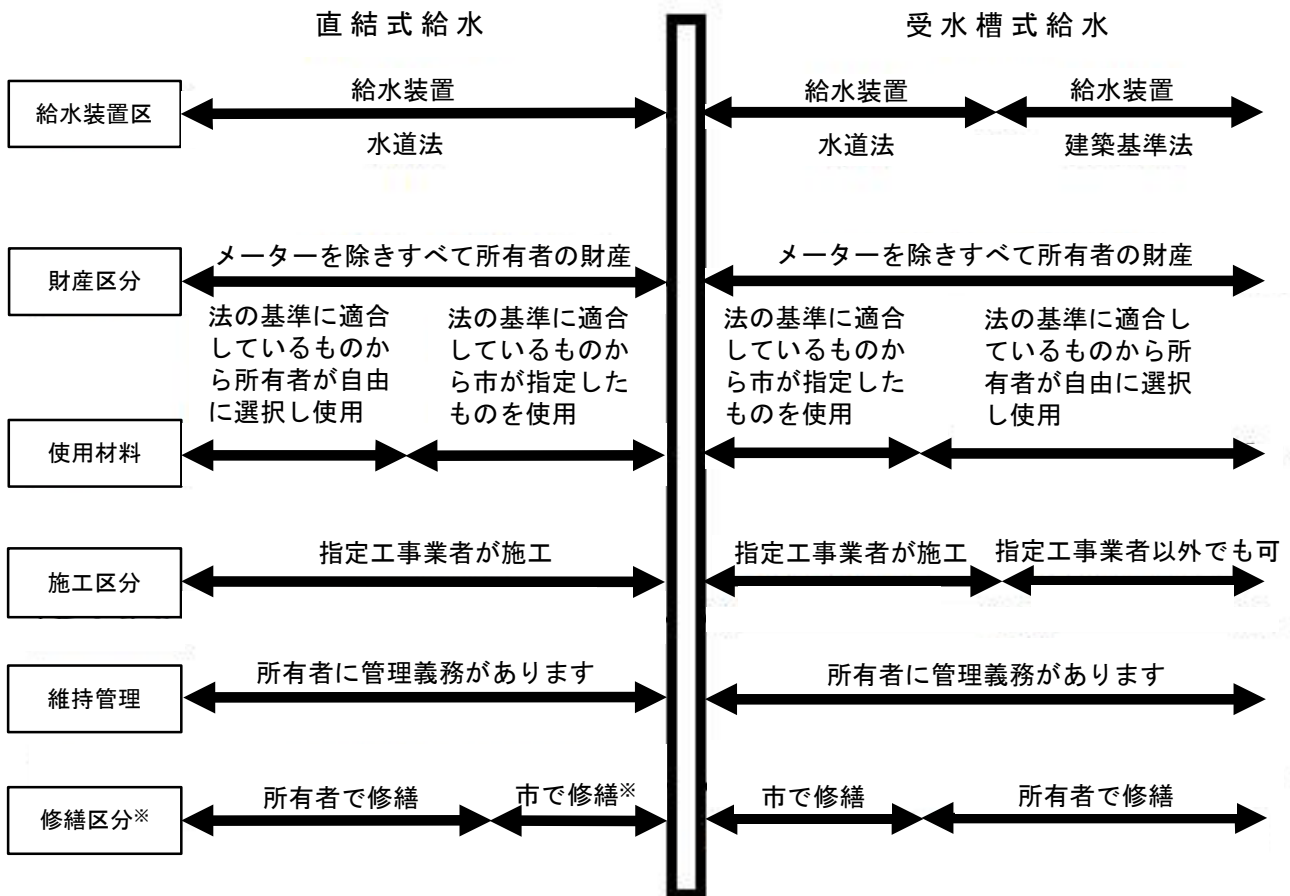
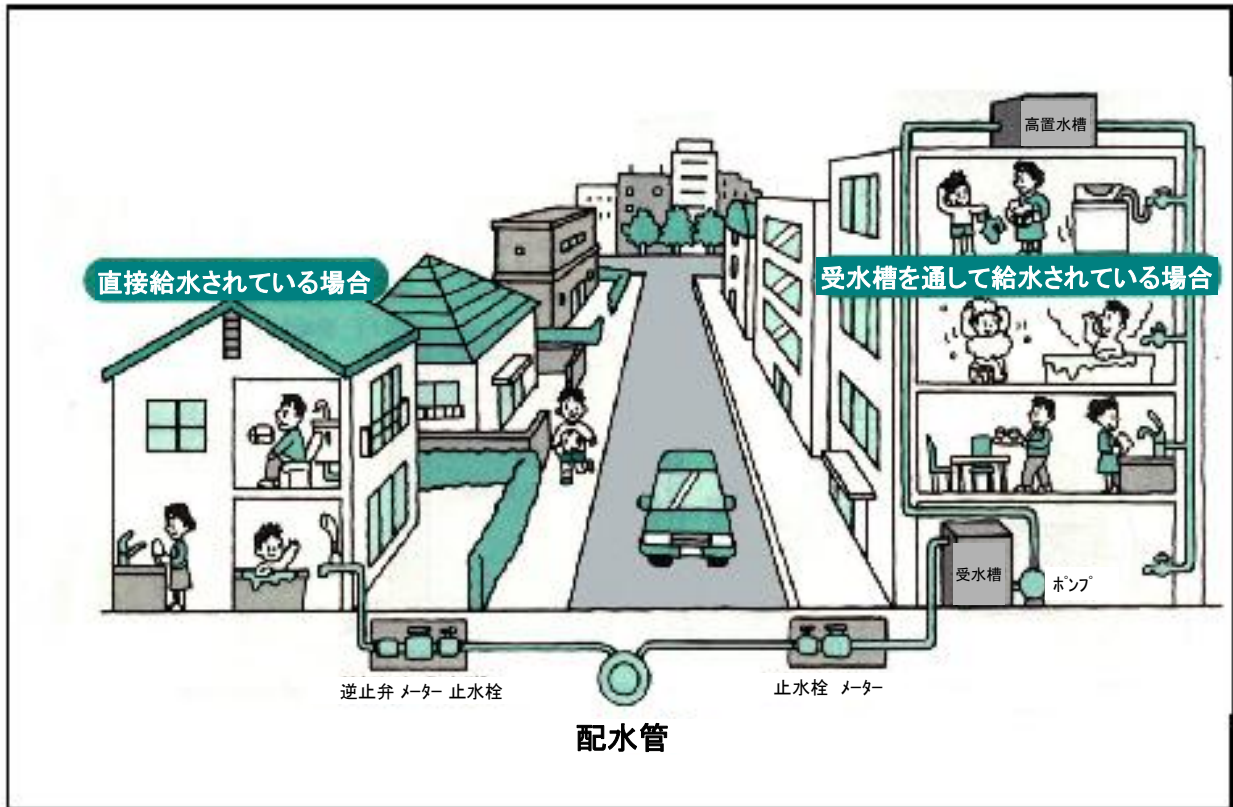
しかしながら、実態としては給水装置の末端に設置された給水栓等からの水道水において、法第4条に規定する水質基準に適合するよう市に義務付けされていることや、道路内や宅地内の一部まで漏水修理を市で行っていることもあり、所有者に維持管理義務があることを、一般的には十分に認識されていない。

このため、市では給水装置工事における認証品や構造・材質基準に適合した規格品が使用されているか、工法・設置状況が適切であるか等について審査し、指定工事業者並びに主任技術者に対し、指導していかなければならない。

また、指定工事業者並びに主任技術者は、給水装置の経年劣化による故障や機能低下による事故を未然に防止するため、所有者に対して給水用具の役割や構造、維持管理の方法や定期点検時期及び故障時の対処方法等を十分に説明し、理解したうえで維持管理を行うことが重要である。

こうしたことから、製造会社（販売者）・第三者認証機関・指定工事業者・主任技術者・市及び使用者等がそれぞれの役割に応じた適切な施工・維持管理を行うことが重要である。

図Ⅷ-1 維持管理等の概要



※市で修繕を行う区分（修繕範囲）は、給水管のうち配水管分岐箇所から宅地内第一止水栓までとする。